

Revue externe sur la gestion des déchets bitumés  
Rapport final

28 juin 2019



Synthèse du rapport

1. Le contexte et l'organisation de la revue
  - 1.1. Le projet Cigéo
  - 1.2. Les déchets radioactifs bitumés
  - 1.3. Le dossier d'options de sûreté de Cigéo et son instruction
  - 1.4. Le mandat de la revue et la constitution du groupe de revue
  - 1.5. Le dossier soumis à revue
  - 1.6. Les auditions d'organismes (français) et d'experts internationaux
  
2. L'évaluation du groupe de revue quant à la caractérisation et au comportement des déchets bitumés
  - 2.1. L'état des lieux des connaissances actuelles
  - 2.2. L'analyse par le groupe de revue
  - 2.3. Les propositions d'améliorations des études
  - 2.4. Les conclusions du groupe de revue quant à la caractérisation et au comportement des déchets bitumés
  
3. L'évaluation du groupe de revue quant à la neutralisation de la réactivité chimique des colis de déchets bitumés
  - 3.1. Synthèse des travaux réalisés ou en cours en France et à l'étranger
  - 3.2. Le procédé PIVIC
  - 3.3. L'incinération par des procédés classiques
  - 3.4. La gazéification à l'eau (vaporéformage)
  - 3.5. Les techniques de traitement fondées sur la séparation chimique des sels de la matrice bitume
  - 3.6. Les conclusions du groupe de revue sur la neutralisation de la réactivité chimique des déchets bitumés
  
4. L'évaluation du groupe de revue quant aux études conduites par l'Andra visant à modifier la conception de Cigéo pour exclure le risque d'emballement de réactions exothermiques
  - 4.1. Introduction
  - 4.2. L'examen des dispositions initiales
  - 4.3. La position de l'IRSN sur le DOS
  - 4.4. L'analyse du retour d'expérience du WIPP et de Stocamine
  - 4.5. Les évolutions de la conception et des études de sûreté
  - 4.6. Les conclusions du groupe de revue quant aux études conduites par l'Andra visant à modifier la conception de Cigéo
  
5. Les conclusions générales

- 1- Liste des abréviations
- 2- Lettre de mission conjointe du ministre de la transition écologique et solidaire et du président de l'Autorité de sûreté nucléaire en date du 13 juin 2018
- 3- Cahier des charges de la revue internationale sur la gestion des déchets bitumés – version approuvée le 17 juillet 2018
- 4- Liste des membres du groupe de revue sur la gestion des déchets bitumés
- 5- Documents de référence
- 6- Liste des organismes et industriels français entendus par le groupe de revue
- 7- Liste des experts internationaux entendus dans le cadre de la revue et fiches d'entretiens validées par ces experts
- 8- Annexes techniques relatives à la caractérisation et au comportement des déchets bitumés
  - 8-1 Le programme quadripartite
  - 8-2 Les essais IPSN de 1986-1989
  - 8-3 Le retour d'expérience international
  - 8-4 L'analyse et les propositions du groupe de revue concernant les travaux expérimentaux et de simulation réalisés par le CEA pour l'évaluation de la réactivité des déchets bitumés STEL sous l'effet d'une sollicitation thermique externe

## Synthèse du rapport

La revue externe sur la gestion des déchets bitumés s'est vu fixer trois objectifs par le ministre de la transition écologique et solidaire et l'Autorité de sûreté nucléaire :

- l'évaluation des connaissances scientifiques relatives à la caractérisation et au comportement des déchets bitumés ;
- l'évaluation de la pertinence des recherches en cours sur la neutralisation de la réactivité chimique des déchets bitumés ;
- l'évaluation de la pertinence des études conduites par l'Andra visant à modifier la conception de Cigéo pour exclure le risque d'emballement de réactions exothermiques.

Après analyse du dossier initial constitué par l'Andra, le groupe de revue a procédé à l'audition des différents organismes français impliqués qui lui ont fourni un certain nombre de documents ou d'informations complémentaires. Par ailleurs, le groupe de revue a sollicité quelques experts internationaux reconnus dans le domaine des déchets nucléaires ou dans celui de la maîtrise du risque d'incendie dans les ouvrages souterrains, ce qui a permis d'enrichir et souvent de conforter les données disponibles au plan national.

Le groupe de revue a examiné les connaissances scientifiques disponibles sur la caractérisation et le comportement des déchets bitumés. Les résultats les plus significatifs sont issus du programme de recherche quadripartite conduit par le CEA avec EDF, Orano et l'Andra. Sur la base d'un ensemble de résultats expérimentaux et de simulations numériques, le CEA a conclu que, au-dessous d'une température des déchets bitumés de 150°C, aucune réaction exothermique n'est à redouter et que seules des réactions faiblement énergétiques sont possibles entre 150 et 180 °C.

Le groupe de revue a examiné l'ensemble des résultats bruts sur lesquels s'appuient les études du CEA. Il a constaté que certains de ces résultats (thermogrammes) correspondent probablement à des points aberrants dus aux limites des appareillages ou des traitements. Le groupe propose que des expérimentations supplémentaires soient réalisées sur ces points, en répétant les mesures pour assurer la robustesse des conclusions. Le groupe estime vraisemblable que ces expérimentations complémentaires, en nombre limité, pourront permettre d'éliminer les points aberrants et de conforter une température minimale de déclenchement des réactions comprise entre 150 et 180 °C, ce qui serait cohérent avec les appréciations qui ont été recueillies auprès d'experts étrangers (Belgique, Japon) dans le cadre de la revue. L'IRSN, pour sa part, dans ses avis du 24 juillet 2018 postérieurs à l'examen du DOS, préconise de retenir pour la conception de Cigéo une température seuil de 100°C en peau des colis primaires afin de disposer pleinement de marges de sûreté eu égard à la variabilité des contenus des fûts d'enrobés bitumés.

Le groupe de revue a en effet constaté la variabilité importante de la composition des fûts, ainsi qu'une incertitude sur la répartition des sels à l'intérieur de ces fûts. Toutefois, le groupe estime que ces incertitudes pourraient être traitées en considérant une courbe de réaction (thermogramme) enveloppe des résultats obtenus (ou éventuellement plusieurs courbes enveloppes, chacune associée à une catégorie de fûts), qui représentera la réactivité maximale qui pourrait être rencontrée, y compris en cas de surconcentration locale. Pour établir ces courbes enveloppes, il est nécessaire de réaliser un nombre limité d'expériences complémentaires, avec des concentrations majorantes en sels les plus réactifs (essentiellement les nitrates), et des essais de répétabilité systématiques.

Les paramètres déduits de ces courbes de réaction enveloppes permettront d'alimenter et d'améliorer les simulations numériques utilisées par le CEA pour prédire l'évolution de la réactivité des enrobés et de leurs propriétés physiques. Le groupe de revue considère que la démarche de simulation numérique adoptée par le CEA est tout à fait pertinente. Il estime cependant nécessaire d'approfondir la validation du code de calcul en réalisant un essai réel à une échelle représentative, ainsi qu'un essai sur un enrobé artificiellement vieilli.

Le groupe de revue estime que les travaux complémentaires qu'il propose peuvent être réalisés dans un délai de quelques mois.

Le groupe de revue a examiné par ailleurs les recherches en cours sur la neutralisation de la réactivité des déchets bitumés. Le groupe n'a identifié à l'étranger (en Belgique et au Japon) que des travaux de recherche amont sur les procédés, qui ne sont pas actuellement poursuivis. En France, la maturité technique du dossier est encore très modeste et ne permet pas de démontrer aujourd'hui la faisabilité industrielle de cette neutralisation.

Pour parvenir à une telle démonstration, des travaux de recherche et développement très significatifs seraient nécessaires pour ce qui concerne par exemple le traitement des fumées issues de l'incinération des bitumes, le procédé d'introduction des déchets dans les fours, de façon à maîtriser notamment le risque de colmatage par du bitume ramolli, ou la maintenance des installations. Plus généralement, l'analyse de la sûreté des installations, qui n'a été qu'effleurée jusqu'ici, reste à réaliser, de même que la quantification des rejets, tant radioactifs que chimiques, qui seraient produits par l'installation en conditions normales de fonctionnement comme en situation accidentelle.

Compte tenu de l'ensemble de ces incertitudes, le groupe de revue considère qu'il serait prématuré d'émettre un avis formel sur les calendriers et les coûts. Il semble toutefois improbable que la mise en service d'une telle installation de neutralisation de la réactivité des déchets bitumés puisse intervenir avant 2040 et que son coût soit significativement inférieur à l'estimation présentée par le CEA en 2015.

S'agissant du choix des procédés, le groupe de revue estime que la sélection effectuée par le CEA, en collaboration avec EDF, Orano et l'Andra, est globalement pertinente. Toutefois, s'il était décidé de s'orienter vers l'industrialisation du traitement des bitumes, le groupe estime qu'il serait utile de réexaminer l'intérêt de la dissolution chimique du bitume avant le choix définitif du procédé à industrialiser.

En tout état de cause, le groupe de revue estime souhaitable de poursuivre les études sur la neutralisation de la réactivité des déchets bitumés. En effet, même s'il est finalement décidé de stocker en l'état les fûts de déchets bitumés dans Cigéo, on ne peut exclure que quelques-uns de ces fûts ne puissent pas satisfaire aux critères d'acceptation qui seront définis et doivent donc faire l'objet d'un traitement particulier.

Le groupe de revue a enfin examiné les études conduites par l'Andra en vue d'améliorer la conception de Cigéo pour exclure le risque d'emballement de réactions exothermiques. Le groupe observe que le dossier a progressé significativement pendant la durée des travaux de la revue, notamment dans la démarche scientifique appliquée à la caractérisation des colis.

Bien que toutes les études ne soient pas terminées, le groupe a la conviction que des dispositions techniques permettant un stockage des déchets bitumés dans Cigéo dans des conditions de sûreté acceptables peuvent être définies sur la base des techniques disponibles aujourd'hui en ingénierie, en s'appuyant sur une caractérisation détaillée des conteneurs, qui constituent une protection passive essentielle, et de leur interaction avec les fûts, et si nécessaire sur l'emploi de colis à paroi plus épaisse.

Les études conduites par l'Andra sont à cet égard pertinentes et devraient permettre d'arriver à court terme à une conception dont la sûreté pourrait être démontrée de façon convaincante. Le coût des évolutions de conception qui seront appliquées à Cigéo n'est pas encore connu précisément, mais il sera très probablement nettement inférieur au coût d'une neutralisation préalable de la réactivité des déchets.

Le groupe de revue souligne par ailleurs l'importance de la définition et de la stricte application par l'Andra, dans la durée, des conditions d'acceptation des colis, ainsi que des conditions de suivi et de contrôle d'exploitation, qui sont indispensables au maintien du niveau de sûreté d'une telle installation pendant les années d'exploitation prévues.

## 1. Le contexte et l'organisation de la revue

### 1.1. Le projet Cigéo

L'industrie nucléaire produit des déchets radioactifs sous forme solide, liquide ou gazeuse. Une partie des radionucléides sont extraits des effluents liquides ou gazeux, concentrés, puis convertis sous forme solide afin de minimiser les rejets dans l'environnement. Le stock mondial de déchets nucléaires continue à croître principalement du fait de l'utilisation d'électricité d'origine nucléaire, cette activité étant à l'origine de la plus grande partie des déchets à moyenne et longue durée de vie. Quel que soit l'avenir de l'industrie nucléaire, il est nécessaire de gérer ce stock dans des conditions de sûreté satisfaisantes. En France, les déchets de haute activité et de moyenne activité à vie longue, ainsi que les déchets de faible activité à vie longue, font actuellement l'objet d'un entreposage temporaire, dans l'attente d'une décision sur leur stockage définitif.

La loi 2006-739, modifiée par la loi 2016-1015, a introduit dans le code de l'environnement un article L.542-10-1 qui retient le stockage géologique réversible en couche profonde comme l'une des solutions de référence pour l'élimination des déchets radioactifs. Le centre industriel de stockage géologique (Cigéo) est le projet français de stockage en couche profonde (500 m). Sa mise en service est prévue en 2030.

L'Agence nationale pour la gestion des déchets radioactifs (Andra) a été chargée par le gouvernement français de conduire les études de choix du site d'implantation et de réaliser un avant-projet détaillé d'un centre apte au stockage réversible des déchets.

Il doit être souligné que Cigéo sera une installation unique dont le rôle dans la gestion globale de la filière nucléaire sera considérable. De ce fait, la sûreté de cette installation doit être garantie au-delà de ce qui est normalement requis pour toute installation nucléaire, en vue d'éviter tout accident de nature à compromettre la poursuite de son exploitation.

### 1.2. Les déchets radioactifs bitumés

Les déchets radioactifs bitumés de moyenne activité à vie longue<sup>1</sup> sont composés de bitumes mélangés avec des boues contenant les radionucléides et des quantités importantes de sels solubles ou non (nitrates de sodium et de magnésium, précipité préformé de ferrocyanure de nickel, hydroxydes de fer, de manganèse, de cuivre et d'aluminium, carbonates, sulfates, phosphates...). Environ 75 000 fûts de 220 litres de déchets bitumés sont actuellement en entreposage intermédiaire, dont 80% à Marcoule et 20% à La Hague. Sur cette quantité, environ 40 000 fûts relèvent de la catégorie moyenne activité à vie longue et sont donc *a priori* destinés au stockage dans Cigéo. Ils représentent 18% de l'inventaire actuel de Cigéo en nombre de colis.

La première installation de bitumage des déchets est entrée en service à Marcoule en 1966. Le choix de ce procédé de conditionnement des boues provenant du traitement des effluents de moyenne activité à vie longue a été fait en raison de ses nombreux avantages, parmi lesquels la simplicité, la sûreté et un coût modéré. En termes de nombre d'opérations nécessaires et de confinement des radionucléides obtenu, le bitumage est intermédiaire entre les deux autres procédés largement employés pour conditionner les déchets que sont la cimentation et la vitrification. De fait, le bitumage est assez bon marché, les températures nécessaires sont modérées et la quantité de déchets confinable dans un volume donné est beaucoup plus importante qu'avec la cimentation. Si le volume actuel de la production de

---

<sup>1</sup> MAVL : voir liste des abréviations en annexe

déchets bitumés a considérablement baissé par rapport aux années 1960 à 1990, il subsiste une production résiduelle de déchets bitumés tant par le CEA à Marcoule que par Orano à La Hague, ce avec l'accord des autorités de sûreté nucléaire. Des dispositions d'assurance qualité renforcées permettent depuis 1995 de connaître le contenu des fûts d'enrobés bitumés produits avec plus de précision qu'auparavant.

Malgré les avantages du bitume en tant que moyen de confinement, il pose quelques questions particulières dans le cas du projet Cigéo. En effet, les déchets bitumés seront stockés dans des alvéoles qui au moins pendant un certain temps seront ventilés et devront rester accessibles pour des contrôles ou pour la récupération des déchets. Un certain nombre de questions de sûreté se posent dans ce contexte.

Les bitumes sont les fractions les plus lourdes du pétrole, composés de mélanges de molécules organiques de masses élevées. Leurs constituants sont rattachés selon leur nature aux hydrocarbures aliphatiques ou aromatiques, les asphaltènes (composés lourds insolubles) et les maltènes (huiles visqueuses). Comme tous les composants organiques, les bitumes sont combustibles. Une quantité significative de produits combustibles stockés dans des conditions de ventilation sous air induit donc un risque de feu, qui doit être géré. De plus, la radiolyse des bitumes produit de l'hydrogène (10 litres par an au maximum par fût) et des quantités plus réduites d'hydrocarbures légers. Ces produits créent également un risque d'incendie.

Une autre question tient à la composition chimique des déchets bitumés, qui pourrait causer l'apparition de réactions chimiques exothermiques auto-entretenues dans le matériau bitumineux. Les sels mélangés avec les bitumes ont des compositions variables. Certains d'entre eux, en particulier les nitrates, sont connus comme des oxydants susceptibles de réagir s'ils sont chauffés avec les bitumes ou avec d'autres sels pouvant jouer le rôle de combustibles, comme les ferrocyanures de nickel et de potassium. L'emballage de réactions exothermiques à des températures inférieures au point d'inflammation des bitumes constitue donc un risque qui doit être éliminé. Au cours des plus de cinquante années de production, les producteurs de déchets distinguent cinq périodes pendant lesquelles ont été appliquées des procédures différentes qui conduisent à cinq compositions nominales différentes des boues qui se retrouvent dans les fûts. De surcroît, même au sein d'une seule période de production, la composition est également variable. Comme le montre le retour d'expérience de la période d'entreposage, certains fûts présentent un gonflement dû au relâchement de gaz de radiolyse (constitués principalement d'hydrogène). Le niveau variable de gonflement est un indice fort de la variabilité de composition des fûts.

Si les facteurs de danger mentionnés ci-dessus peuvent être maîtrisés pour rendre le risque acceptable, le stockage dans Cigéo pourra être envisagé. Dans le cas contraire, une solution alternative devra être appliquée, qui consiste en un retraitement de ces déchets. Les fûts devraient alors être traités pour éliminer les sources d'inflammabilité et de réactions exothermiques auto-entretenues. Or il n'existe pas actuellement de procédé industriel qualifié capable du traitement de déchets radioactifs bitumés de moyenne activité.

### 1.3. Le dossier d'options de sûreté de Cigéo et son instruction

L'Andra a déposé auprès de l'Autorité de sûreté nucléaire le dossier d'options de sûreté de Cigéo (DOS) en avril 2016. Ce dossier a fait l'objet d'une instruction par l'Institut de radioprotection et de sûreté nucléaire (IRSN), et d'un examen par les groupes permanents d'experts de l'ASN. Sur la base de ces analyses, l'ASN a rendu le 11 janvier 2018 son avis, dans lequel elle relève en particulier « que les options de conception retenues à ce stade par l'Andra ne permettent ni de prévenir ni de limiter les risques à un niveau acceptable en cas de réaction exothermique à l'intérieur d'un colis de déchets bitumés ». L'ASN estime en conséquence que « la recherche de la neutralisation de la réactivité chimique



des colis de déchets bitumés doit être privilégiée. En parallèle, des études visant à modifier la conception pour exclure le risque d'emballement de réactions exothermiques doivent être conduites. En tout état de cause, la caractérisation dans les meilleurs délais de ces colis de déchets bitumés par leurs producteurs est un préalable indispensable. »

De son côté, la Commission nationale d'évaluation des recherches et études relatives à la gestion des matières et des déchets radioactifs (CNE2) a alerté le Parlement et le Gouvernement sur ce sujet en recommandant qu'une expertise scientifique internationale soit menée quant à la gestion des déchets bitumés.

Au vu de ces positions et des enjeux importants liés à cette question, tant pour la sûreté que pour le développement du projet Cigéo, le ministre de la transition écologique et solidaire et l'ASN ont souhaité organiser une revue internationale sur la gestion des déchets bitumés.

#### 1.4. Le mandat de la revue et la constitution du groupe de revue

La revue a fait l'objet d'un mandat conjoint du ministre de la transition écologique et solidaire et de l'Autorité de sûreté nucléaire (annexe 2), qui fixe trois objectifs aux travaux de la revue :

- évaluation des connaissances scientifiques relatives à la caractérisation et au comportement des déchets bitumés ;
- évaluation de la pertinence des recherches en cours sur la neutralisation de la réactivité chimique des déchets bitumés ;
- évaluation de la pertinence des études conduites par l'Andra visant à modifier la conception de Cigéo pour exclure le risque d'emballement de réactions exothermiques.

Ce mandat a été précisé par un cahier des charges plus détaillé approuvé par la DGEC et l'ASN le 17 juillet 2018 (voir annexe 3).

Il est important de souligner que la revue a pour mission de produire une évaluation de la pertinence des travaux conduits dans les domaines scientifiques et techniques seulement. Le groupe de revue n'est ni mandaté ni compétent pour traiter des aspects non scientifiques qui influenceront pourtant sur les choix qui devront être faits, comme par exemple l'appréciation du caractère plus ou moins acceptable par le public de telle ou telle solution. La revue n'a donc pas vocation à proposer directement des choix, mais seulement des éléments scientifiques de nature à les éclairer.

Le groupe de revue mis en place en septembre 2018 comprend des experts français et belges ; sa composition figure en annexe 4.

#### 1.5. Le dossier soumis à revue

L'Andra a constitué un dossier initial soumis à revue qui contenait, en plus du dossier d'options de sûreté de Cigéo, l'ensemble des avis émis par l'IRSN, les groupes permanents d'experts et l'ASN, ainsi qu'un certain nombre de documents à l'appui des hypothèses retenues dans le dossier, émis notamment par le CEA.

Après analyse du dossier initial, le groupe de revue a demandé aux différents organismes impliqués un certain nombre de documents ou d'informations complémentaires qui lui ont été fournis au fur et à mesure de l'avancement des travaux. Le groupe de revue souligne la qualité de la coopération de l'ensemble des organismes sollicités qui ont tous facilité ses travaux.

Les principaux documents utilisés par le groupe de revue sont cités en annexe 5.

#### 1.6. Les auditions d'organismes (français) et d'experts internationaux

En complément des analyses de documents, le groupe de revue a procédé à une ou plusieurs auditions des organismes parties prenantes, à un titre ou à un autre, à la gestion des déchets bitumés (en France) et aux études en cours relatives à leur devenir. La liste des organismes ayant été entendus à ce titre est indiquée en annexe 6.

Pour estimer l'état de la réflexion sur le sujet des déchets bitumés au plan international, le groupe de revue a tiré parti du séminaire organisé par l'AIEA en mars 2019 sur le thème « Technical Meeting on Challenges in the Management of Bituminized Radioactive Waste » ; un des experts du groupe de revue a participé aux travaux de ce séminaire (au titre de ses propres fonctions).

Par ailleurs, le groupe de revue a sollicité un certain nombre d'experts internationaux reconnus dans le domaine des déchets nucléaires ou dans celui de la maîtrise du risque d'incendie dans les ouvrages souterrains. La liste des experts qui ont accepté de contribuer (sous forme d'auditions) aux travaux de la revue, ainsi que les comptes rendus synthétiques de ces auditions, figurent en annexe 7.

## 2. L'évaluation du groupe de revue quant à la caractérisation et au comportement des déchets bitumés

### 2.1. L'état des lieux des connaissances actuelles

#### 2.1.1. Le programme quadripartite

Un programme quadripartite, impliquant Andra, le CEA, Orano et EDF, a été réalisé à la demande de la Commission nationale d'évaluation des recherches et études relatives à la gestion des matières et déchets radioactifs (CNE2). L'objectif de ce programme était de "recevoir pour décembre 2014 une démonstration en vraie grandeur avec une analyse de sûreté du comportement en stockage du colis primaire et de son conteneur, dans les conditions les plus pénalisantes".

La formalisation et la description du programme ont fait l'objet d'une note datant de juillet 2013 dont la référence est CEA/DEN/DADN DO 103, ayant pour titre : "Programme de R&D CEA-Andra-Areva-EDF sur le comportement des colis de boues bitumées".

Le programme de recherche a été organisé en plusieurs volets :

1. Etude du comportement des enrobés bitumés en fonction de la température :
  - a. identification d'une température minimale en dessous de laquelle aucun emballage thermique, dû à une exothermicité intrinsèque, ne peut être obtenu, l'évaluation de cette température minimale devant être justifiée ;
  - b. caractérisation du comportement de l'ensemble de la matrice d'un point de vue thermique : transferts de chaleur par conduction, convection et rayonnement à la périphérie du colis primaire.

La démarche adoptée consiste à réaliser des expériences à deux échelles différentes :

- petite échelle avec des essais en microcalorimétrie sur des échantillons de l'ordre du gramme ;
- moyenne échelle avec des expériences portant sur des échantillons de l'ordre du kilogramme soumis à une sollicitation thermique connue.

En complément, des travaux de modélisation ont été réalisés pour extrapoler les résultats expérimentaux à l'échelle du fût.

2. Reproduction à l'échelle 1 des effets d'un incendie, en conditions réelles, sur un colis de stockage constitué de colis primaires d'enrobés représentatifs des boues bitumées et du conteneur en béton. Cette étude a pour but de fournir des éléments de réponse dimensionnants pour la maîtrise du risque d'incendie des colis dans la phase d'exploitation du stockage géologique.
3. Etude du gonflement induit par la reprise d'eau par les sels solubles, en conditions de resaturation des alvéoles de stockage afin de prédire l'évolution temporelle (à long terme) de la pression qui en découle.
4. Etude de la relation qui existe entre variabilité de la composition (chimique et radiologique) des enrobés bitumés et leurs propriétés intrinsèques vis-à-vis :
  - a. de la production d'hydrogène par radiolyse dans les colis d'enrobés bitumés ;
  - b. du gonflement sous radiolyse des enrobés bitumés et des conséquences de ce gonflement notamment sur la tenue mécanique du conteneur de stockage en béton ;
  - c. de la modélisation du relâchement d'espèces chimiques et de radionucléides.

5. Renforcement de la connaissance de la composition chimique et radiologique des boues bitumées en fonction de la période de production en détaillant la variabilité physico-chimique.

Les aspects liés à la connaissance des enrobés sont traités dans ce chapitre ; les aspects liés aux études d'incendie à l'échelle 1 sont abordés dans le chapitre 4.

#### 2.1.1.1. Les propriétés des fûts d'enrobés bitumés (FEB)

Les fûts d'enrobés bitumés MAVL ont été produits pour leur plus grande part sur le site de Marcoule (STEL 1 à STEL 5) et pour les autres sur le site de La Hague (STE2, STE3). Les éléments scientifiques communiqués au groupe de revue concernent les FEB de Marcoule. Il a été indiqué au groupe que la composition des FEB de La Hague est compatible avec les données de base du programme quadripartite. Le groupe de revue n'a pas vérifié ce point.

Par ailleurs, il existe des FEB contenant de l'aluminium et d'autres des déchets organiques, qui ne sont pas couverts par le programme quadripartite.

Les FEB de Marcoule proviennent de campagnes de production qui couvrent plusieurs décennies au cours desquelles les extrudeuses et le procédé chimique ont été modifiés. Cela amène à une variabilité globale (entre fûts). Par ailleurs, une variabilité locale est observée (au sein d'un même fût). Ces fûts ont été classés en 5 grands groupes correspondant à des périodes de production :

- période 1 (1966-1971) avec un traitement par co-précipitation utilisant du carbonate de calcium ( $\text{CaCO}_3$ ) ;
- période 2 (1972-1978) avec un traitement par co-précipitation utilisant du phosphate de calcium ( $\text{Ca}_3(\text{PO}_4)_2$ ) ;
- périodes 3-4 (1978-1995) avec un traitement par co-précipitation utilisant du sulfate de baryum ( $\text{BaSO}_4$ ) correspondant à deux types d'extrudeuses sans changement de réactifs ;
- période 5 (>1995) avec un traitement par co-précipitation utilisant du sulfate de baryum ( $\text{BaSO}_4$ ).

Il en découle des incertitudes sur la connaissance de la composition effective des fûts.

Les propriétés physiques importantes pour l'évaluation du risque de l'emballement thermique sous sollicitation externe ou interne (au sein d'un FEB) sont la conductivité thermique, notée  $\lambda$ , la diffusivité thermique, notée  $\alpha$ , la capacité calorifique à pression constante, notée  $c_p$  et la masse volumique, notée  $\rho$ . La variation de ces propriétés en fonction de la température initiale doit être connue. Les propriétés physiques des enrobés dépendent de leur composition, mais il faut aussi tenir compte de leur vieillissement et plus particulièrement de leur évolution en fonction de la dose d'irradiation subie au cours du temps. En effet, l'irradiation a pour effet de provoquer la radiolyse de la matrice carbonée produisant du dihydrogène ( $\text{H}_2$ ) qui donne naissance à des bulles au sein de la matrice ce qui peut entraîner un gonflement des enrobés dans les fûts. La migration des bulles vers le haut du FEB aura lieu à une vitesse qui dépend de la viscosité du milieu et donc de la température. La conséquence directe est la modification de la composition de la matrice carbonée avec une augmentation de la viscosité de l'enrobé.

#### 2.1.1.2. Les expériences

Les expériences menées par le CEA ont porté sur des compositions choisies pour représenter l'ensemble des FEB considérés. Un plan d'expériences (voir annexe 8-1) a été établi, qui a permis l'identification

de compositions différentes par période de production<sup>2</sup>. Plus d'une centaine de compositions ont ainsi été définies.

La réactivité des compositions identifiées a été caractérisée par des expériences en microcalorimétrie sur des échantillons de 500 mg<sup>3</sup>. A partir de ces expériences, des grandeurs ont été identifiées pour caractériser la réactivité des FEB, les plus importantes étant la température de déclenchement des réactions, l'énergie totale dégagée dans un intervalle de température (50-150 °C et 50-200 °C) ainsi que la puissance massique maximale et la puissance massique à 200 °C.

Les principales conclusions que le CEA a tiré de cette étude sont les suivantes :

- les nitrates sont les principaux contributeurs à l'exothermicité des mélanges considérés ;
- la puissance dégagée à 200 °C reste inférieure à 5 mW/g et ne dépasse pas 18 mW/g sur l'intervalle 50-300 °C ;
- l'énergie dégagée sur l'intervalle 50-200 °C est inférieure à 100 J/g pour les mélanges les plus réactifs (STEL5) et inférieure à 50 J/g pour les moins réactifs (STEL1) ;
- une température inférieure ou égale à 150 °C permet de garantir l'absence de réactions exothermiques significatives pour l'ensemble des enrobés.

Une étude expérimentale a par ailleurs été menée par le CEA pour, d'une part, caractériser l'impact de la température initiale sur les propriétés physiques des enrobés de type STEL et, d'autre part, estimer la quantité d'hydrogène produite et l'augmentation de la viscosité en fonction de la dose d'irradiation intégrée<sup>4</sup>. La variation de la viscosité d'un enrobé STEL a été mesurée sur l'intervalle 100-150 °C, tandis que la diffusivité thermique a été estimée à partir d'essais de chauffage d'échantillons d'enrobés de 1 à 2 kg. L'étude de l'impact de l'irradiation sur les enrobés a été menée dans le cadre d'une thèse<sup>5</sup>. Ces travaux ont permis d'établir une loi d'évolution de la viscosité en fonction de la dose intégrée jusqu'à une valeur maximale de 1 MGy environ.

Le rendement de production d'hydrogène a été estimé à l'aide d'un code de calcul<sup>6</sup> du CEA qui prend en compte la nature des radionucléides présents, leur activité, le pourcentage massique de sels dans le bitume, la masse totale d'enrobé et le rendement radiolytique des différents rayonnements. Le débit d'hydrogène ainsi estimé est inférieur à 10 litres par an et par fût au cours des premières décennies.

Enfin, des essais de tenue au feu ont été menés à moyenne échelle sur des échantillons de l'ordre de 2 kg<sup>7</sup>. Quatre compositions ont été choisies, censées représenter les différentes compositions des FEB (STEL, STE2, STE3). Le groupe de revue observe qu'il n'est pas évident que les compositions STEL choisies soient les plus réactives. Ces échantillons ont été équipés de 25 thermocouples qui permettaient le suivi de l'évolution temporelle de la température au sein de l'échantillon. Une analyse des gaz a été effectuée durant le chauffage. L'échauffement de l'échantillon était réalisé par paliers successifs depuis la température ambiante jusqu'à 300 °C sur une durée totale de 5h. Sur les compositions testées, aucune

---

<sup>2</sup> Note CEA/DEN/MAR/DPAD/CMDT/2014/DO-116. "Construction des plans d'expériences pour l'étude de la réactivité thermique des enrobés bitumineux STEL Marcoule et STE La Hague". Décembre 2014.

<sup>3</sup> Note CEA/DEN/DANS/SP2S/NT/17-085-B. "Evaluation de la réactivité des fûts d'enrobés de boues bitumées de la STEL de Marcoule sous sollicitation thermique extérieure". Décembre 2017.

<sup>4</sup> Note Technique DEN/DDCC/R&D-AD DO 04. "Comportement physico-chimique et thermique des colis de boues bitumées pendant les phases d'entreposage, puis de stockage réversible et au-delà (PNGMDR 2016-2018 art 46-1)". Juin 2017.

<sup>5</sup> Mouazen M., Evolution des propriétés rhéologiques des enrobés bitume, vers une loi vieillissement/viscosité. Thèse de doctorat, Ecole des Mines de Paris, 2011.

<sup>6</sup> Code JACOB3.

<sup>7</sup> Note DEN/DANS/SP2S/NT/14-016/A. " Bilan des 8 essais de tenue au feu d'enrobés de boues bitumées à l'échelle du kg (Campagne d'essais 2013) ». Mai 2014.

inflammation n'a été observée, pour une température de chauffage maximale de 300 °C. L'analyse des températures internes n'a pas permis de mettre en évidence un échauffement qui serait dû à des réactions exothermiques. Les auteurs n'ont toutefois pas exclu l'occurrence de telles réactions, mais ont émis l'hypothèse d'une libération localisée et lente qui ne pouvait pas être enregistrée par les thermocouples.

L'impact potentiel d'une pression de gonflement qui serait exercée par des boues bitumées consécutivement à la reprise d'eau, à très long terme et en conditions de gonflement contraint, fait l'objet d'études en cours. Ce sujet qui concerne uniquement la sûreté à très long terme n'a pas été abordé dans le cadre de la revue.

### 2.1.1.3. La modélisation

Des simulations numériques ont été réalisées, sur un fût à l'échelle 1, en considérant un large domaine de conditions aux limites (accumulation de sels, échauffement à des températures très élevées pour de longues durées...). Elles sont fondées sur la résolution des équations de transfert thermique dans un milieu solide en tenant compte de l'exothermicité liée aux réactions sels-sels et bitume-sels. A cet effet, les valeurs des paramètres d'intérêt issues de la campagne expérimentale ont été exploitées par le CEA en tant que valeurs de référence pour les données d'entrée des simulations numériques. L'étude conclut à l'existence de marges de sécurité très importantes : l'énergie délivrée par les réactions exothermiques éventuelles, du fait d'un autre apport d'énergie (température de chauffage externe maximale de 180 °C pendant 24 h) ou de la prise en compte de conditions aux limites extrêmes, n'est pas suffisante pour élever jusqu'à 180 °C la température d'un enrobé initialement entreposé à une température ambiante de l'ordre de 30 °C<sup>8</sup>. De plus, le CEA<sup>9</sup> indique qu'une puissance massique de 5 mW/g est négligeable comparée aux transferts thermiques issus d'un échauffement externe et ne saurait donc entraîner un emballement. Une puissance massique supérieure à cette valeur est nécessaire pour déclencher un emballement des réactions exothermiques.

### 2.1.2. Les réserves de l'IRSN sur les conclusions de l'étude quadripartite

Postérieurement à l'instruction du DOS et en réponse à des saisines de l'ASN et de l'ASND<sup>10</sup>, l'IRSN a émis, dans deux avis datés du 24 juillet 2018<sup>11</sup>, plusieurs réserves concernant les études et conclusions du CEA sur le comportement des enrobés bitumés du fait d'une réactivité intrinsèque ou à la suite d'une agression thermique extérieure, et a formulé cinq recommandations [L'IRSN recommande que le CEA] :

- R1 : complète son programme expérimental en vue d'acquérir les connaissances nécessaires sur l'évolution microstructurale des FEB produits après 1995 pour une dose totale intégrée représentative des durées d'intérêt pour la gestion des FEB (en distinguant la phase d'entreposage de la phase d'exploitation du stockage) et, sur cette base, définit et justifie la valeur de la viscosité à considérer dans le cadre des études de sûreté.
- R2 : évalue l'évolution des propriétés physiques des enrobés bitumineux gouvernant les mécanismes de transfert de chaleur en leur sein (densité, capacité calorifique et conductivité thermique) en fonction de leur vieillissement, notamment par les phénomènes d'irradiation (réticulation des chaînes carbonées, durcissement, fracturation...) pour une dose totale intégrée représentative des durées d'intérêt pour la gestion des FEB (incluant la phase d'exploitation du

---

<sup>8</sup> Note Technique DEN/DDCC/R&D-AD." Comportement physico-chimique et thermique des colis de boues bitumées pendant les phases d'entreposage, puis de stockage réversible et au-delà (PNGMDR 2016-2018 art 46-1)". Juin 2017.

<sup>9</sup> Note CEA DEN/DANS/SP2S/NT/17-085-B du 19 décembre 2017.

<sup>10</sup> Saisine ASND n°2017-072 du 30 novembre 2017 et saisine ASN-CODEP-DR6-2018-04606 du 29 janvier 2018

<sup>11</sup> Avis IRSN 2018-00207 et IRSN/DG/2018-00278 du 24 juillet 2018

stockage) et, sur cette base, définit l'état microstructural enveloppe à considérer dans le cadre des études de sûreté relatives aux installations concernées. Dans cette optique, l'opportunité de prélever des échantillons sur fût réel pour consolider la connaissance de l'état microstructural des FEB après un vieillissement sous irradiation devra être examinée par le CEA.

- R3 : précise la composition chimique des FEB issus du traitement de déchets liquides organiques en provenance de La Hague produits à la STEL de Marcoule et évalue leur réactivité potentielle en cas d'échauffement externe.
- R4 : présente une méthodologie permettant d'évaluer les incertitudes associées à la mise en œuvre et à l'interprétation des plans d'expériences (préparation des échantillons, mesure par microcalorimétrie, traitement mathématique des thermogrammes et élaboration des lois de mélange) pour chacun des paramètres d'intérêt y compris la température de déclenchement.
- R5 : démontre au moyen d'un programme de caractérisation dédié que les FEB sont compris dans les domaines de variabilité de composition retenus afin de s'assurer de leur éligibilité à Cigéo.

Dans ces avis, qui tiennent compte de travaux complémentaires du CEA réalisés après l'instruction du DOS, l'IRSN, estime que « la possibilité de déclencher des réactions exothermiques pouvant conduire à un emballement peut raisonnablement être considérée comme très faible en dessous d'une température de l'ordre de 100 °C pour les compositions d'enrobés bitumineux prises en compte dans le cadre des plans d'expériences ».

Par ailleurs, l'IRSN a transmis au groupe de revue un rapport<sup>12</sup> qui présente une synthèse d'essais réalisés par l'IPSN entre 1986 et 1989. Le groupe de revue a analysé ce rapport (voir annexe 8-2), et estime qu'il n'apporte pas d'élément supplémentaire utile à ses travaux.

### 2.1.3. Le retour d'expérience disponible au plan international

A l'étranger, au moins deux pays produisent des déchets bitumés présentant des compositions chimiques et des activités plus ou moins comparables : la Belgique, avec environ 13 500 fûts de déchets bitumés de moyenne activité appelés Eurobitum, et le Japon, avec environ 30 000 de fûts de déchets bitumés, proches de l'Eurobitum, plutôt de faible activité. Ces deux pays ont connu chacun un accident lors de la fabrication des fûts. En Belgique, en 1981, 3 fûts se sont enflammés, ce qui a été attribué à la production d'un lot surconcentré en sels réactifs. La bitumation de ce lot aurait pu être évitée par des analyses avant traitement. Dans le cas du Japon, l'accident s'est produit en 1997 avec l'inflammation de fûts de déchets bitumés chauds, suivie d'une explosion plus tard dans le bâtiment de production des FEB. Bien que les causes de ce dernier accident n'aient pas été complètement élucidées, un mécanisme d'emballement des réactions exothermiques a été proposé à la suite des travaux de recherches menés par des chercheurs japonais. Les espèces mises en jeu seraient le couple nitrate-nitrite de sodium, le second ayant une action prépondérante malgré une très faible teneur. En effet, la présence de ces sels a pour effet d'abaisser la température d'auto-inflammation. De plus, des additifs tels que certains composés d'argent (nitrate et iodure) ont pour effet d'abaisser la température d'auto-inflammation des enrobés bitumés, qui dépend de la vitesse de chauffe : plus elle est lente, plus la température de réaction est basse.

En l'absence d'une décision politique sur la gestion à long terme des déchets de haute activité ou à vie longue en Belgique, l'Ondraf<sup>13</sup> considère le stockage géologique des déchets bitumés comme solution de référence. Dans le concept étudié, un conteneur en béton de 40 cm d'épaisseur pourrait accueillir jusqu'à 10 fûts de déchets de 220 litres ; les conteneurs seraient placés dans une galerie en béton. Pendant plus d'une décennie, la recherche s'est essentiellement concentrée sur les questions relatives à la sûreté

---

<sup>12</sup> Rapport IRSN/2019-00056 – janvier 2019.

<sup>13</sup> Ondraf : Organisme national des déchets radioactifs et des matières fissiles enrichies, [www.ondraf.be](http://www.ondraf.be).

à long terme : le gonflement par osmose et par la production d'hydrogène et l'augmentation de la pression qui en découle, le taux de lixiviation, la réactivité du nitrate de sodium et l'évolution des propriétés physico-chimiques des enrobés provoquée par l'auto-irradiation continue. Plus récemment, les aspects relatifs à la sûreté opérationnelle ont commencé à être intégrés dans le programme de recherche et de développement belge. En particulier, le risque d'incendie a été étudié en tenant compte de l'effet du vieillissement des déchets ; ces essais montrent que la température d'inflammation d'un enrobé bitumé est de l'ordre de 205 °C et que la présence de gaz de radiolyse (hydrogène, méthane, éthane) ne modifie pas la classification au feu de l'Eurobitum (« difficile à enflammer »). L'amélioration de la connaissance de la composition chimique et radiologique des enrobés bitumés et de sa variabilité fait l'objet d'un effort constant.

Le Japon considère aussi le stockage géologique pour les déchets bitumés. Il semblerait que le choix pour leur conditionnement soit similaire à celui de la France : un conteneur en béton accueillerait 4 fûts de 220 litres, puis les conteneurs (plusieurs centaines) seraient placés dans une cavité aménagée dans une formation géologique hôte. Des programmes similaires à ceux qui sont développés en France et en Belgique ont visé la caractérisation des enrobés bitumés (propriétés physico-chimiques) et l'impact du vieillissement. Le risque lié aux réactions exothermiques a été plus particulièrement étudié (à la suite de l'accident de 1997). Pour les experts japonais de la JAEA<sup>14</sup> et de la NSRA<sup>15</sup>, auditionnés par le groupe de revue, la température à laquelle une initiation des réactions exothermiques serait obtenue apparaît difficile à estimer avec certitude, mais serait comprise entre 180 et 200 °C. Cependant ils estiment que le risque d'emballement à des températures inférieures à 180 °C, s'il est très faible, ne peut être exclu.

Des éléments plus détaillés relatifs au retour d'expérience international figurent en annexe 8-3.

Comme au Japon et en Belgique, les seuls incidents répertoriés en France se sont produits lors de la fabrication des fûts. Le groupe de revue n'a pas analysé ces incidents dans la mesure où les situations correspondantes ne sont pas pertinentes dans le contexte de Cigéo. De plus, les fûts qui pourraient être stockés dans Cigéo ont été fabriqués soit à Marcoule, soit à La Hague, sites où aucun incident analogue à ceux décrits *supra* n'a été observé.

## 2.2. L'analyse par le groupe de revue

Cette partie ne concerne que les FEB STEL 1 à STEL 5.

### 2.2.1. La composition des FEB

On peut distinguer deux types d'incertitudes quant à la composition des FEB : des incertitudes globales (nature des sels et concentration moyenne de ceux-ci dans un des FEB) et des incertitudes locales (répartition des sels au sein d'un FEB).

#### 2.2.1.1. Les incertitudes globales

La composition des FEB varie selon la période de production ainsi que selon les FEB. La variation de composition par période de production est liée à l'utilisation de différents sels de coprécipitation ainsi sans doute que de différents types de bitume. Si la composition moyenne par période de production est connue, la composition d'un FEB individuel est très incertaine au sein d'une même période.

---

<sup>14</sup> JAEA : Japan Atomic Energy Agency, [www.jaea.go.jp](http://www.jaea.go.jp).

<sup>15</sup> NSRA : Nuclear Safety Research Association, [www.nsra.or.jp](http://www.nsra.or.jp).



Les incertitudes ont plusieurs sources. La composition chimique des boues dépend du traitement appliqué aux effluent. La composition radiochimique des boues varie significativement selon les combustibles traités. La teneur en extrait sec des boues peut varier selon le procédé et selon la phase de l'enrobage : elle dépend aussi du réglage de la machine (elle est stable en régime établi).<sup>16</sup>

Globalement, les quantités d'extrait sec varient relativement peu autour de 40% pour les fûts récents, mais des variations plus importantes sont constatées pour les FEB anciens (entre 20 et 40%). En même temps, les teneurs relatives des sels dans l'extrait sec varient beaucoup plus, même dans les FEB les plus récents. Ainsi, pour la période de production la plus récente (STEL5), la valeur maximale de teneur en  $\text{NaNO}_3$  (13,5%) est le triple de sa valeur minimale (4%)<sup>17</sup>. Ces valeurs ont été obtenues sur la base des analyses chimiques menées sur un petit nombre des fûts prélevés (3,4% de l'inventaire<sup>18</sup>). L'incertitude globale sur la composition moyenne des FEB est donc certainement très importante, mais la variance et la courbe de distribution ne sont pas connues. En conséquence, la composition moyenne ne peut pas être utilisée comme référence pour une estimation des risques.

#### 2.2.1.2. Les incertitudes locales

L'inhomogénéité de la composition au sein d'un fût peut survenir en raison de changements de composition pendant le remplissage ou à la suite des phénomènes physiques et chimiques (sédimentation, cristallisation, présence d'une croûte de sels détachée de l'extrudeuse...). Il semble que la sédimentation des cristaux de sels de taille micrométrique soit trop lente pour créer un gradient de concentration des sels important dans la direction verticale, mais aucune preuve expérimentale n'en a été fournie. Actuellement il n'y a pas d'éléments suffisants pour permettre au groupe de revue d'estimer l'homogénéité locale des enrobés. Ainsi, il est impossible de dire précisément si les marges dans la composition indiquées dans la note du CEA datant de décembre 2017<sup>19</sup> concernent une variation de composition globale ou locale.

Le CEA considère que les inhomogénéités locales n'ont qu'une faible importance. En effet, si dans une zone donnée la composition est plus riche en sels que la moyenne, alors elle est nécessairement appauvrie dans une zone adjacente, et donc le niveau de risque ne croîtrait pas, par une sorte d'effet de compensation. Cet argument ne semble pas recevable puisqu'un incident hypothétique pourrait démarrer localement dans une zone riche en sels puis se propager à l'ensemble du fût. Une forte inhomogénéité locale peut donc être théoriquement une source de risque supplémentaire.

#### 2.2.2. Les propriétés physico-chimiques et leur évolution

L'auto-irradiation (rayonnements  $\alpha$ ,  $\beta$ ,  $\gamma$ ) induit plusieurs phénomènes physico-chimiques qui peuvent modifier les propriétés du bitume et affecter le comportement d'un fût lorsqu'il est chauffé. Parmi ces modifications on observe la production de gaz de radiolyse (principalement  $\text{H}_2$ , mais également méthane, éthane...) et l'accroissement de la viscosité (au moins à des températures inférieures au point de ramollissement). En surface (enrobés en contact avec l'air), la présence d'oxygène induit des modifications supplémentaires avec l'incorporation de ce dernier à la matrice carbonée qui provoque un durcissement de la surface en contact avec l'air. Le groupe de revue constate que les doses intégrées

---

<sup>16</sup> Synthèse des connaissances sur le comportement à long terme des colis bitumés. Rapport technique CEA DTCD /2004/09.

<sup>17</sup> Note technique CEA/DEN DEN/DANS/SP2S/NT/17-085-B. "Evaluation de la réactivité des fûts d'enrobés de boues bitumées de la STEL de Marcoule sous sollicitation thermique extérieure". Décembre 2017.

<sup>18</sup> Indication donnée oralement par le CEA lors d'une réunion à Marcoule.

<sup>19</sup> Evaluation de la réactivité des fûts d'enrobés de boues bitumées de la STEL de Marcoule sous sollicitation thermique extérieure. Note technique CEA/DEN DEN/DANS/SP2S/NT/17-085-B, décembre 2017.

considérées dans les études de vieillissement sont limitées à 1 MGy, ce qui correspond à une durée plus courte que celle envisagée pour l'exploitation de Cigéo.

### 2.2.3. La réactivité

L'évaluation du CEA concernant la réactivité des déchets bitumés STEL sous l'effet d'une sollicitation thermique externe est principalement fondée sur la combinaison d'essais de microcalorimétrie sur des échantillons de 500 mg et de simulations numériques sur un fût à l'échelle 1, avec une vaste gamme de conditions aux limites ; ces simulations utilisent la résolution des équations de transferts thermiques dans un milieu solide, en tenant compte de l'exothermicité liées aux réactions sels-sels et bitumes-sels. Quelques essais sur des échantillons d'une masse de l'ordre du kilogramme ont permis au CEA d'établir un diagramme des "limites de sûreté" et de calculer, par modélisation de la montée en température, la diffusivité thermique.

Concernant les essais de microcalorimétrie, plus de 100 échantillons, es compositions très variées, ont été réalisés dans le cadre d'un plan d'expériences multicritère. Cela a permis au CEA d'obtenir de très nombreuses données, traduites en données d'entrée pour les simulations numériques. Parmi ces données d'entrée, les plus importantes sont :

- la température de déclenchement des réactions exothermiques ;
- l'énergie totale dégagée pendant la réaction (déclinée, dans un second temps, en énergie totale dégagée dans un intervalle de température donné) ;
- la puissance massique maximale et la puissance massique à 200 °C.

Le traitement statistique des résultats a permis de conclure qualitativement sur les effets, positifs ou négatifs, de la présence d'un composant donné et sur les valeurs d'un paramètre d'intérêt - par exemple, l'énergie totale dégagée augmente lorsque la quantité de  $\text{NaNO}_3$  augmente. Pour quelques configurations (STEL1 et STEL2), le traitement statistique des données est discutable de par la nature et la quantité des résultats obtenus.

Les conclusions principales issues de ce programme expérimental sont indiquées ci-dessous :

- les nitrates ( $\text{NaNO}_3$  et  $\text{Mg}(\text{NO}_3)_2$ ) sont de loin les principaux contributeurs à l'exothermicité du mélange considéré ;
- la contribution du PPFenNi en termes d'exothermicité semble mineure (en effet, il n'y a pas de réactions exothermiques constatées sans nitrate ; en présence de nitrates, l'exothermicité augmente légèrement avec la concentration en PPFenNi) ;
- $\text{Fe}(\text{OH})_3$  semble avoir un effet catalytique, lequel se traduit par un décalage des pics de réaction vers les basses températures ; cet effet catalytique n'est pas clairement visible pour d'autres catalyseurs potentiels ( $\text{MnO}_2$ ,  $\text{Mn}(\text{OH})_2$ ,  $\text{Cu}(\text{OH})_2$ ,  $\text{Al}(\text{OH})_3$ ) ;
- $\text{CaCO}_3$ ,  $\text{BaSO}_4$ , les diatomées,  $\text{Ca}_3(\text{PO}_4)_2$ ,  $\text{K}_2\text{SO}_4$ , et peut-être même le tributylphosphate, semblent avoir, globalement, une réactivité négligeable.

Il apparaît cependant que la très importante variabilité des résultats expérimentaux, liée en particulier aux points identifiés par le groupe de revue (voir annexe 8-4), induit quelques incohérences qui peuvent, dans certains cas, masquer les conclusions ci-dessus.

Un autre résultat majeur des essais de microcalorimétrie est que, pour les mélanges réactifs, les thermogrammes obtenus ont tous une forme similaire (en particulier pour les résultats relatifs aux compositions STEL3+4 et STEL5, qui correspondent aux mélanges les plus réactifs).

Autre résultat d'importance, les graphes de synthèse présentés par le CEA montrent que, en-dessous de 200 °C, aucun des échantillons étudiés ne produit un dégagement de puissance massique supérieur à

5 mW/g. Toutefois, ces éléments devront être réévalués en réalisant de nouveaux essais impliquant moins d'espèces et avec des concentrations en matière réactive supérieures aux précédentes pour tenir compte de possibles inhomogénéités ou accumulations au sein de certains fûts (cela est décrit plus loin).

Les expérimentations ont été complétées par des simulations. Le groupe de revue constate qu'un grand nombre de simulations ont été réalisées pour un large éventail de conditions expérimentales qui couvrent des scénarios parfois trop éloignés des cas réalistes.

### 2.3. Les propositions d'améliorations des études

Le groupe de revue estime que le CEA a fourni un effort important concernant l'évaluation expérimentale de la réactivité des déchets bitumés soumis à une sollicitation thermique externe. Cependant, le groupe a identifié plusieurs axes d'amélioration possibles concernant le programme expérimental.

#### 2.3.1. La connaissance de la composition des FEB

Afin de consolider la connaissance de la composition et du comportement des FEB, le groupe de revue suggère de mieux caractériser les enrobés bitumés par des analyses chimiques et l'utilisation de techniques physiques comme par exemple le MEB<sup>20</sup>. Il serait également utile de comparer la réactivité thermique des enrobés de référence neufs et des enrobés vieillis par analyse en microcalorimétrie, et d'analyser les produits de réaction.

En l'absence de connaissance exacte de la nature des réactions, il serait intéressant d'identifier les principaux facteurs susceptibles de modifier les propriétés chimiques et mécaniques des enrobés (comme l'agrégation des sels, leur sédimentation, ou la réactivité entre constituants), ainsi que les principales réactions chimiques induites dans les enrobés par une sollicitation thermique.

Pour tenir compte de l'incertitude sur la composition des FEB, des compositions majorantes, riches en sels les plus réactifs, doivent être définies puis utilisées comme références pour caractériser la réactivité thermique des enrobés.

#### 2.3.2. La connaissance de l'évolution des propriétés physico-chimiques des enrobés bitumés

Il est souhaitable d'étudier plus finement l'évolution de la composition chimique et de la viscosité des déchets bitumés pour des doses absorbées représentatives de la durée séparant la production des FEB de la fin de la période d'exploitation de Cigéo (donc supérieures à 1 MGy). Il est également souhaitable d'étudier l'évolution de ces caractéristiques en fonction de la température.

#### 2.3.3. La connaissance de la réactivité

L'analyse par le groupe de revue des thermogrammes transmis par le CEA a montré que la méthodologie mise en œuvre pour leur élaboration et leur interprétation est perfectible. Plusieurs axes d'amélioration ont pu être identifiés, comme cela est détaillé en annexe 8-4, concernant :

- l'estimation des incertitudes et des seuils de détection ;
- la répétabilité et la reproductibilité des résultats expérimentaux ;
- la méthodologie d'analyse, nécessitant une meilleure définition des lignes de base et une amélioration des traitements appliqués. Ce dernier point est crucial lorsque des énergies et des puissances sont déduites des thermogrammes.

---

<sup>20</sup> MEB : microscope électronique à balayage

Le groupe de revue estime nécessaire de conduire une analyse rigoureuse et complète des incertitudes liées aux travaux expérimentaux utilisés à l'appui de la démonstration de sûreté. La simple application de la norme AFNOR NF M60 318 d'avril 2002<sup>21</sup> n'apparaît pas suffisante.

Le groupe de revue considère qu'il est indispensable d'effectuer plusieurs essais de répétabilité et de reproductibilité pour une composition donnée, en particulier lorsque des doutes apparaissent quant à la qualité des thermogrammes obtenus. De tels essais permettraient en particulier de ne pas retenir certains thermogrammes dès lors qu'ils montreraient que ceux-ci ne rendent pas compte de phénomènes physiques réels. Une attention particulière devra être portée aux mélanges identifiés comme potentiellement particulièrement réactifs.

Par ailleurs, si la vitesse de chauffage de 0,1 K/min utilisée pour les essais semble pertinente, le groupe de revue recommande l'évaluation de l'impact de la vitesse de chauffage sur les paramètres mesurés pour un mélange de référence riche en nitrates. Dans l'exploitation des thermogrammes, le choix de la ligne de base est déterminant. Aussi, le groupe de revue recommande de répéter les essais en cas de dérive de cette ligne. Enfin, les thermogrammes présentant souvent plusieurs pics, qui peuvent être partiellement ou totalement superposés, leur analyse est peu triviale. Aussi, le groupe de revue recommande-t-il de comparer les valeurs calculées par les algorithmes automatiques avec celles qui seraient issues d'un traitement des données par un spécialiste. En revanche, il serait intéressant d'utiliser un logiciel pour effectuer des déconvolutions des différents pics observés. La détermination des puissances et donc des énergies nécessite l'utilisation d'une ligne d'intégration. Le groupe de revue recommande à ce sujet l'utilisation d'une méthode plus avancée que la fonction affine utilisée par le CEA.

Le groupe de revue propose également de mener des essais complémentaires avec des concentrations en composés réactifs plus importantes en vue de :

- caractériser plus précisément l'influence des sels les plus réactifs sur la réactivité (par ex  $\text{NaNO}_3$ ) ;
- mieux prendre en compte les incertitudes liées au procédé de fabrication (imperfections des contrôles, accumulation, détachement d'une croûte issue de l'extrudeuse, sédimentation...).

Cela pourra permettre de disposer d'informations pour permettre d'apprécier la marge de sécurité sur la température d'apparition de réactions significativement exothermiques.

L'étude expérimentale à petite échelle n'a pas pu démontrer l'existence d'une relation quantitative entre composition et exothermicité. Cependant, la prise en compte des améliorations suggérées par le groupe de revue pourrait pallier au moins en partie ce manque. Une alternative à cette quantification, que le groupe de revue estime intéressante, serait de mettre à profit le fait que tous les thermogrammes correspondant à des compositions notablement réactives ont une forme similaire. Par conséquent un thermogramme « enveloppe » pourrait être défini (ou éventuellement plusieurs thermogrammes enveloppes correspondant chacun à un grand groupe de fûts). Ces thermogrammes seraient représentatifs de fûts hypothétiques ayant la composition la plus réactive possible. Cela pourrait mettre en évidence que, en dessous d'une certaine température (par exemple 200 °C), il n'y a, pour aucune des compositions étudiées, de réaction exothermique dépassant une certaine puissance (par exemple 5 mW/g). Par ailleurs, de telles courbes enveloppes permettraient, même en l'absence d'une compréhension fine et quantitative des contributions et interactions respectives des différents composants, de disposer de valeurs conservatives de la température de déclenchement, de la puissance et de l'énergie libérées qui pourraient être utilisées dans les simulations. Cette démarche permettrait de

---

<sup>21</sup> AFNOR NF M60 318 avril 2002. Caractérisation par microcalorimétrie de la réactivité thermique d'enrobés bitumineux.

s'affranchir de couplages des paramètres issus des résultats des plans d'expérience (associer une température de déclenchement basse et une énergie libérée maximale) qui seraient irréalistes.

#### 2.3.4. Les essais de modélisation à grande échelle

La réaction au sein d'un FEB consiste en un ensemble très complexe de phénomènes physiques et chimiques tels que la formation et l'évacuation des gaz, ainsi que le transport de la chaleur et de la matière. Tous les détails d'un tel processus ne peuvent pas être représentés par un modèle numérique limité à une simulation des transferts thermiques au sein d'un solide. Le groupe de revue considère que la validation expérimentale des résultats de modélisation est souhaitable, par exemple pour un cas spécifique de FEB dont la composition chimique correspond au niveau de risque le plus élevé. Pour cela, des valeurs de température de déclenchement de la réaction, d'enthalpies de réaction et de dégagements de puissance devraient être comparées avec les résultats issus d'essais instrumentés de chauffage à une échelle proche de 1. Une expérience sur le volume d'un fût (220 litres), ou au moins sur un volume suffisamment important pour permettre l'observation de tous les phénomènes d'intérêt évoqués, contenant sur le même déchet que celui qui serait considéré dans les calculs, permettrait de démontrer la validité des simulations de façon convaincante.

#### 2.4. Les conclusions du groupe de revue quant à la caractérisation et au comportement des déchets bitumés

##### 2.4.1. La grande variabilité des compositions

Le travail expérimental du CEA a mené à l'estimation de plusieurs paramètres : température de déclenchement des réactions exothermiques, énergie et puissance dégagées. Il n'a pas pu être établi de relation quantitative entre la composition des enrobés bitumés, la température de déclenchement des réactions exothermiques et l'énergie maximale dégagée.

Les incertitudes globales et locales (notamment celles dues au vieillissement des enrobés) sur la composition doivent être prises en compte. Le groupe de revue propose que des expériences supplémentaires soient menées avec des concentrations en nitrate plus élevées. Il semble opportun que ces expériences, en nombre limité, soient focalisées sur les sels les plus réactifs, avec des essais de répétabilité systématiques. Les thermogrammes obtenus permettraient de compléter l'analyse de la réactivité des enrobés.

Le groupe de revue estime qu'il est possible de considérer, non pas les thermogrammes individuels, mais un ou des thermogrammes enveloppes (pour de grands groupes de FEB), représentatifs de fûts hypothétiques ayant la composition la plus réactive possible, y compris en cas de surconcentration locale. De telles courbes enveloppes permettraient de déduire des valeurs conservatives de la température de déclenchement, de la puissance et de l'énergie libérées qui pourraient être utilisées dans les simulations.

##### 2.4.2. La température seuil

Le CEA définit un critère de température seuil, en dessous de laquelle aucune exothermicité significative n'est observée, de 150°C (l'exothermicité restant limitée jusqu'à 180°C), tandis que l'IRSN « retient que la possibilité de déclencher des réactions exothermiques pouvant conduire à un emballement peut raisonnablement être considérée comme très faible en dessous d'une température de l'ordre de 100°C pour les compositions d'enrobé bitumineux prises en compte dans le cadre des plans d'expériences ».

Le groupe de revue a examiné les thermogrammes afin de mieux appréhender l'origine de cette différence d'appréciation. Il s'est avéré que certains thermogrammes, qui sont à la limite de la réponse de l'appareillage, ont été à l'origine de valeurs sans doute aberrantes pour certains paramètres comme la température correspondant au premier pic de puissance et la température correspondant à une puissance dégagée supérieure à 0.5mW/g.

Le groupe de revue propose que les essais correspondants fassent l'objet d'essais de répétabilité et si les résultats obtenus confirment leur caractère aberrant, soient éliminés de la base de données. En effet, si ces points aberrants sont éliminés des résultats, une température seuil, comprise entre 150°C et 180°C, semble pouvoir être déterminée. Une température seuil de 180 °C serait cohérente avec la valeur indiquée par les experts internationaux (Belgique, Japon) consultés par la revue.

#### 2.4.3. La simulation de la réactivité des enrobés soumis à une sollicitation thermique

La prédiction de l'évolution de la réactivité des enrobés, et de leurs propriétés physiques, repose sur des simulations numériques au moyen d'un code de simulation développé par le CEA. Le groupe de revue considère que la démarche adoptée est tout à fait pertinente mais nécessite de montrer les performances de ce code sur un cas réel (démarche Vérification & Validation).

En effet, s'il a été vérifié que le code de simulation développé et utilisé par le CEA permet de bien rendre compte de l'équation de la chaleur, cette étape, importante, de vérification, ne vaut pas validation pour autant. Aussi, le groupe de revue recommande au CEA de valider le code avec un essai à une échelle représentative pour démontrer la pertinence de la simulation. Par ailleurs, l'effet du vieillissement doit également être pris en compte par la simulation ; il est donc souhaitable que soit réalisée une validation avec un enrobé artificiellement vieilli.

### 3. L'évaluation du groupe de revue quant à la neutralisation de la réactivité chimique des colis de déchets bitumés

#### 3.1. Synthèse des travaux réalisés ou en cours en France et à l'étranger

Les premiers travaux relatifs à la neutralisation de la réactivité des déchets bitumés dont le groupe de revue a eu connaissance ont été prescrits par le décret du 27 décembre 2013 relatif au plan national de gestion des matières et des déchets radioactifs<sup>22</sup>. En réponse à cette demande, le CEA a notamment émis en 2015 une note technique relative à la faisabilité et au coût d'une installation permettant la neutralisation de la réactivité des bitumes (par destruction de la matrice bitume). Dans cette note, le CEA concluait que des recherches complémentaires longues et coûteuses seraient nécessaires pour aboutir à une démonstration de faisabilité et que le passage par cette phase de traitement renchérirait très significativement le coût de stockage des déchets. Le coût de l'installation (conception, réalisation, exploitation, démantèlement) était alors estimé par le CEA à 1 725 M€ (aux conditions économiques de 2013), en incluant une marge pour incertitudes de 50%. Ce document, émis dans un contexte où le CEA estimait que la réaction d'un fût de bitume en stockage était impossible, et donc que le traitement préalable n'avait aucune utilité, n'a pas convaincu l'Autorité de sûreté nucléaire ni son appui technique, l'IRSN.

La poursuite des travaux a été prescrite au titre du PNGMDR<sup>23</sup> et le CEA doit produire pour la fin de 2019 « un rapport d'évaluation technique, économique et de sûreté comparant les différents modes de traitement et de conditionnement envisagés pour les déchets bitumés (stockage géologique et solutions alternatives [i.e. neutralisation de la réactivité des déchets bitumés]) ».

Par ailleurs, dans son avis de 2017 relatif au dossier d'options de sûreté (DOS) du projet Cigéo, « l'IRSN estime qu'une solution de neutralisation de la réactivité des enrobés bitumés préalablement à leur mise en stockage doit être privilégiée ». Les deux groupes permanents d'experts auprès de l'ASN concernés<sup>24</sup> ont quant à eux souligné dans leur avis sur le DOS de Cigéo que « La faisabilité des deux voies ne [peut] aujourd'hui être appréciée ». Finalement, l'Autorité de sûreté nucléaire écrit dans son avis 2018-AV-0300 du 11 janvier 2018 : « L'ASN estime que la recherche de la neutralisation de la réactivité chimique des colis de déchets bitumés doit être privilégiée. En parallèle, des études visant à modifier la conception [de Cigéo] pour exclure le risque d'emballement de réactions exothermiques doivent être conduites ». La revue sur la gestion des déchets bitumés intervient à un moment où les résultats d'études sur le sujet sont peu nombreux, les éléments les plus importants étant attendus après la clôture de ses travaux. L'évaluation sur la pertinence des recherches en cours sur la neutralisation de la réactivité des déchets bitumés qui lui est demandée repose donc sur des données et des résultats fragmentaires.

Le groupe de revue n'a identifié dans aucun pays d'installation destinée à la destruction de déchets radioactifs bitumés. Les installations d'incinération de déchets existantes nécessiteraient toutes des

---

<sup>22</sup> Article 19.II.3 du décret 2013-1304 du 27 décembre 2013 : « Le CEA remet aux ministres chargés de l'énergie, de la sûreté nucléaire et de la défense, pour le 31 décembre 2013, un rapport sur l'analyse technique et économique concernant l'évaluation du traitement chimique ou thermique de composés bituminés pour tenter d'immobiliser dans d'autres matrices les déchets radioactifs qu'ils contiennent. »

<sup>23</sup> Article 48 de l'arrêté du 23 février 2017 pris en application du décret 2017-231 de la même date : « [...] Le CEA, Areva, EDF et l'Andra remettent pour le 31 décembre 2019 aux ministres chargés de l'énergie, de la sûreté nucléaire et de la défense un rapport d'évaluation technique, économique et de sûreté comparant les différents modes de traitement et de conditionnement envisagés pour les déchets bitumés (stockage géologique et solutions alternatives). Cette étude intègre toutes les étapes de la gestion du déchet ainsi que l'impact des différents choix sur la conception et le dimensionnement de Cigéo : transport, sûreté en entreposage et en phase d'exploitation, impacts environnementaux, impacts radiologiques à long terme. »

<sup>24</sup> Groupe permanent d'experts pour les déchets et groupe permanent d'experts pour les laboratoires et usines.

adaptations lourdes pour tenir compte de la spécificité des déchets à traiter (caractéristiques du matériau bitume, présence d'émetteurs alpha parmi les radioéléments...). Les contacts pris par le groupe de revue avec des experts étrangers ont mis en évidence des travaux de R&D conduits en Belgique (sur la base d'un procédé de dissolution chimique du bitume) et au Japon (sur la base d'une dénitration aqueuse après concassage des déchets) mais, pour des raisons propres aux politiques de gestion des déchets de ces pays, ils n'ont pas été poursuivis, jusqu'à ce jour, en vue d'une industrialisation.

De son côté, le CEA a réalisé avec EDF, Orano et l'Andra une analyse multicritère sur différents procédés susceptibles d'être utilisés pour le traitement des déchets bitumés, décomposés en trois étapes : mise en forme des déchets, destruction du bitume, conditionnement des déchets ultimes. Ce travail a fait l'objet de la note CEA MOA/Cab AG/18-119 du 29 juin 2018 « Etat d'avancement des travaux sur des scénarios prospectifs de traitement et conditionnement des déchets d'enrobés bitumineux ». Pour chaque étape, un certain nombre de procédés candidats ont été évalués. La conclusion de cette analyse a conduit les auteurs à retenir :

- le concassage ou la découpe à froid pour la préparation des déchets ;
- l'incinération (classique ou dans une torche à plasma) ou le vaporéformage pour la destruction du bitume ;
- la vitrification ou la cimentation pour le conditionnement des déchets ultimes.

Le groupe de revue observe que la question des déchets induits par une éventuelle installation de traitement est actuellement abordée de manière superficielle et mériterait une étude plus approfondie. En effet, s'il est probable que des déchets induits vitrifiés pourraient être stockés dans Cigéo, l'Andra n'a pas encore conduit d'étude sur le sujet. Dans le cas où les déchets induits seraient cimentés, le CEA et les sociétés d'ingénierie qu'il a consultées supposent qu'ils pourront être stockés au centre de stockage de l'Aube (CSA), mais cette option reste à étudier par l'Andra en tenant compte notamment de l'inventaire alpha possible du CSA (et de son évolution éventuelle dans le temps), comme des perspectives de remplissage du CSA.

Le groupe de revue note par ailleurs que le traitement des fûts de déchets bitumés peut *a priori* être effectué ou par neutralisation chimique de la réactivité des sels inclus dans le bitume (cas du procédé japonais) ou par destruction de la matrice bitume elle-même. Seule la deuxième solution est étudiée dans les scénarios retenus par le CEA, les acteurs du dossier ayant sans doute considéré que, même en l'absence de sels susceptibles de produire des réactions exothermiques, l'appréciation de la sûreté du stockage des fûts bitumés pourrait faire l'objet d'interrogations analogues à celles qui se sont exprimées à l'occasion du dossier d'options de sûreté de Cigéo.

Même si la démarche suivie pour l'analyse multicritère peut appeler quelques critiques en termes de méthode (de fait la méthode employée conduit naturellement à retenir les procédés les mieux connus par les acteurs de l'étude qui appartiennent très majoritairement à la filière nucléaire, aux dépens de procédés utilisés dans l'industrie chimique mais non encore adaptés au contexte nucléaire), les procédés sélectionnés pour la poursuite des études de préfaisabilité apparaissent globalement pertinents.

Toutefois, le groupe observe que le prétraitement du bitume par extraction chimique dans un solvant a peut-être été écarté de manière un peu trop rapide (selon l'analyse du CEA : « *Les critères de sécurité [..], de flux industriel [..] et d'approvisionnement [..], entre autres, rendent ce procédé de prétraitement incompatible avec l'objectif de traitement de l'ensemble des 72 000 fûts de bitume français*<sup>25</sup> ») et mériterait d'être réexaminé, surtout dans l'hypothèse où une partie seulement des fûts de l'inventaire nécessiteraient un traitement. Ce point est développé dans un paragraphe spécifique *infra*.

---

<sup>25</sup> Note CEA MOA/Cab AG/18-119 du 29 juin 2018



Les procédés retenus par le CEA pour chaque étape sont ensuite organisés en filières pour la poursuite des travaux de faisabilité. A l'issue de l'étude, trois filières sont retenues :

- A- découpe à froid des fûts puis incinération par une torche à plasma et vitrification des cendres dans le four même d'incinération (procédé PIVIC) ;
- B- concassage à froid puis combustion « classique » avant vitrification ou cimentation des cendres ;
- C- concassage à froid puis combustion avec vaporéformage et cimentation des cendres.

Pour alimenter la réflexion devant aboutir à la production du rapport attendu à la fin de 2019 au titre du PNGMDR, le CEA a notifié à l'automne 2018 trois études dites de préfaisabilité aux sociétés Orano (pour la filière A), Socodei, associée à EDF, (pour les filières B et C) et Séché (pour la filière B).

Les cahiers des charges de ces études ont été versés au dossier en cours de revue et le groupe de revue a pu entendre les trois sociétés concernées ainsi que le CEA sur les résultats techniques de ces travaux. Les observations du groupe de revue sur ces résultats font l'objet des paragraphes suivants.

### 3.2. Le procédé PIVIC

#### 3.2.1. Le procédé PIVIC en cours de développement

L'acronyme PIVIC signifie « Procédé Incinération Vitrification In Can ». Ce procédé est en cours de développement par Orano pour le traitement de déchets alpha contenant des métaux et de composés organiques contenant du plutonium. Ce procédé est pour l'instant en phase d'intégration et de réglage du pilote jusqu'en 2020, la phase de qualification étant prévue sur la période 2020-2025. Une fois toutes ces phases achevées, le fonctionnement de l'atelier PIVIC à l'échelle industrielle pourra débuter, au mieux en 2025 et probablement plutôt vers 2030.

PIVIC comporte une chambre d'introduction, une chambre de combustion et un module de fusion. La chambre d'introduction est conçue pour l'accueil du contenu d'un fût de déchets sans qu'aucun broyage ou concassage soit nécessaire au préalable. Le déchet descend graduellement dans cette première chambre. Le fût se retrouve ensuite dans la chambre de combustion. La combustion est assurée par une torche à plasma alimentée par un mélange combustible-comburant dans lequel le comburant est de l'oxygène pur. L'utilisation d'oxygène pur entraîne une température très élevée susceptible d'assurer la destruction d'une matière organique du type « hydrocarbure » sous forme de gaz (principalement du CO<sub>2</sub>) ainsi que la fusion du fût métallique. Le flux gazeux est conduit vers une unité de traitement des effluents gazeux.

Le métal fondu du fût, qui contient aussi les sels radioactifs, se dépose dans la partie basse du dispositif où est placé un creuset en céramique inséré dans une enveloppe en céramique, le tout chauffé par induction à basse fréquence. L'ajout de fritte de verre conduit à un colis biphasique, la phase métallique contenant la fraction métallique du déchet initial tandis que la phase vitrifiée contient les sels radioactifs.

#### 3.2.2. L'adaptation du procédé PIVIC au traitement des déchets bitumés

Les fûts d'enrobés bitumés et les déchets pour lesquels PIVIC a été initialement développé diffèrent sur de nombreux aspects : nécessité ou non de traiter des fûts métalliques dans l'installation, composition chimique, nature des radioéléments, etc. Orano a présenté au groupe de revue (en février 2019) les adaptations de PIVIC étudiées pour le traitement des fûts d'enrobés bitumés (FEB) au titre du contrat de préfaisabilité du CEA :

- incinération en une seule étape du déchet dans le plasma (et non pas en deux étapes, c'est-à-dire pyrolyse suivie de la combustion des gaz de pyrolyse) ;
- découpe préalable des FEB pour permettre le traitement global des fûts et de leur contenu et faciliter l'introduction dans les zones les plus chaudes, c'est-à-dire au plus près de la torche (et aussi une incinération optimale du déchet). Le procédé proposé par Orano prévoit un découpage par un jet d'azote liquide ;
- chauffage du mélange par induction à haute fréquence dans le verre, ce qui nécessite un creuset sans enveloppe métallique, à développer (dans la mesure où la teneur en métaux est nettement plus basse pour les FEB que pour les déchets alpha pour lesquels PIVIC a été initialement conçu, l'induction à basse fréquence ne serait pas efficace pour le chauffage du creuset) ;
- évolution de l'implantation de l'installation qui devra être commandée à distance car les déchets bitumés contiennent des émetteurs alpha mais aussi gamma ;
- adaptation des études de risque (explosion, irradiation, dispersion de matières...).

Les déchets issus du procédé seront des creusets en céramique contenant un vitrifiat et des inclusions métalliques issues du métal des fûts. Orano recherche une géométrie des colis finals permettant de les utiliser comme intercalaires dans des alvéoles de stockage HA de Cigéo.

L'adaptation du procédé PIVIC au cas des enrobés bitumés permet de bénéficier de la validation d'un certain nombre de travaux antérieurs sur les torches à plasma ou le traitement des gaz ainsi que d'une partie des travaux de conception des creusets. Par ailleurs, PIVIC permet de traiter dans une installation unique la totalité d'un FEB (fût compris) pour aboutir à un colis final unique directement adapté au stockage et minimise les déchets secondaires.

En revanche, Orano reconnaît la limitation de la cadence atteignable par le procédé, ce qui nécessiterait la mise en œuvre de plusieurs unités PIVIC en parallèle.

Le CEA, s'il estime que l'étude a permis d'identifier les enjeux et les risques majeurs du projet, souligne qu'un certain nombre d'aspects nécessiteront un effort de R&D très significatif, en plus de celui qui a déjà été consenti ou qui est prévu pour PIVIC, en particulier sur les points suivants :

- la conception de l'installation pour fonctionner en environnement irradiant ;
- la technique de découpe des fûts par l'azote liquide, qui n'a pas de retour d'expérience dans une configuration similaire ;
- l'adaptation du creuset aux spécificités des déchets bitumés ;
- la cadence atteignable par l'installation ;
- le traitement du césium volatilisé par l'incinération à très haute température.

### 3.2.3. L'avis du groupe de revue sur les résultats présentés

Le groupe de revue partage l'analyse du CEA sur l'ampleur des travaux de R&D qui seraient nécessaires pour aboutir à une démonstration de faisabilité du procédé. Il considère par ailleurs que les études réalisées devraient être complétées pour tenir compte en priorité des points suivants :

- la partie traitement des effluents gazeux ne semble pas avoir été étudiée dans le détail. Or, indépendamment de la problématique du césium, le groupe estime que les fumées à traiter pourraient comporter une quantité importante de suies en raison des caractéristiques du bitume (qui est un mauvais combustible), ce qui compliquera l'installation de traitement des fumées et pourra occasionner un besoin de maintenances plus rapprochées avec un impact sur la cadence de l'installation ;
- la partie sûreté n'a pas été réellement étudiée à ce stade, en particulier les contraintes liées à la conception et à la mise en œuvre d'une installation traitant des déchets alpha également irradiants ;

- dans ce même contexte, la maintenance de l'installation mérite une étude beaucoup plus approfondie, même si l'absence de revêtement réfractaire dans l'installation prévue est un point positif. La fiabilité de certains composants technologiques, en particulier la torche à plasma, reste à vérifier. Le groupe observe par exemple que, pour le projet ANR GALACSY (partie expérimentale conduite au CEA Cadarache) de gazéification de la biohuile de pin par torche à plasma, l'aspect « matériau » a souvent été un souci et la maintenance engendrée conséquente. Dans le cas présent, s'agissant de bitume, on peut redouter que de petites quantités de liquide visqueux ne viennent recouvrir le dispositif de création de la torche à plasma ;
- l'analyse globale des rejets (radioactifs et chimiques) induits par l'installation, en situation normale d'exploitation comme en situation accidentelle, reste entièrement à conduire ;
- la définition des déchets ultimes et l'instruction de leur devenir restent à consolider avec une implication forte de l'Andra, qui n'a pas participé jusqu'ici aux réflexions sur les nouveaux colis ;
- enfin, il semble que la cadence atteignable par l'installation soit un point dur qui reste à approfondir puisque au moins trois installations fonctionnant en parallèle seraient nécessaires pour atteindre l'objectif d'une destruction de l'ensemble des FEB en trente ans.

### 3.3. L'incinération par des procédés classiques

La principale différence avec PIVIC se situe au niveau des températures atteintes : en combustion classique des hydrocarbures, dans la flamme, on est à des températures beaucoup plus basses (1 500-2 400 °K) que dans un plasma thermique (température supérieure à 4 000 °K).

Les appareillages étudiés par Socodei/EDF et Séché ressemblent beaucoup plus à des incinérateurs qu'à des appareillages de combustion classique. Cela est d'ailleurs logique étant donné les propriétés physiques du bitume qui se rapproche plus de certains types de déchets industriels visqueux et pâteux traités dans des incinérateurs. A ce titre, plutôt que combustion, le vocable approprié est certainement incinération. La température dans un incinérateur est généralement moins élevée que dans un appareillage de combustion classique, à moins d'y ajouter un combustible liquide qui par sa combustion va assurer une température plus élevée. Une autre différence notable entre combustion classique et incinération est le temps de séjour. Celui des déchets dans un incinérateur est beaucoup plus long. Cette considération sur les temps de séjour n'est pas anodine dans le sens où ces temps vont directement affecter le temps nécessaire pour traiter les FEB.

#### 3.3.1.L'étude de pré faisabilité réalisée par Socodei/EDF

La chaîne d'opérations proposée est la suivante :

- réception du colis (après transport si le lieu du traitement est différent du lieu d'entreposage) ;
- prétraitement. Le prétraitement retenu est le cryobroyage des fûts de déchets bitumés entiers. Ce broyage à très basse température permettra de réduire les déchets en petits morceaux susceptibles d'être incinérés plus facilement et aussi plus complètement. Cet état permettra aussi une introduction aisée dans le four de l'incinérateur ;
- traitement par incinération dans un four tournant sans réfractaire pour faciliter la maîtrise de la criticité ;
- traitement des gaz pour notamment retenir les cendres contenant des radioéléments dans différents étages de filtres. Il est prévu que ces cendres soient réinjectées dans le procédé, les déchets ultimes étant les mâchefers ;
- séparation des mâchefers et des parties métalliques (morceaux de fûts) par criblage à la sortie du four.

#### 3.3.2.L'étude de pré faisabilité réalisée par le groupe Séché

Le procédé proposé par le groupe Séché est proche dans son principe de celui qui est proposé par Socodei-EDF. Il en diffère cependant sur le point de la séparation entre le métal du fût et le bitume, qui est effectuée par Séché immédiatement après le broyage à froid par tamisage (et donc avant l'incinération du bitume). Par ailleurs, le four envisagé par Séché comporte un matériau réfractaire interne, contrairement à celui de Socodei/EDF qui est entièrement métallique.

Enfin, à la différence de Socodei qui s'appuie essentiellement sur le retour d'expérience de l'installation Centraco (Marcoule) d'incinération de déchets nucléaires de faible activité, le groupe Séché s'appuie principalement sur son expérience en matière d'incinération de déchets conventionnels.

### 3.3.3. L'avis du groupe de revue sur les résultats présentés

Le groupe de revue observe que les études de préfaisabilité fondées sur un procédé d'incinération bénéficient d'un retour d'expérience nettement plus fourni que le procédé PIVIC, dont la première application est encore en développement.

Le groupe de revue estime que l'étude réalisée par Socodei/EDF, qui s'appuie sur le retour d'expérience de l'installation Centraco, identifie correctement les enjeux et les risques d'une installation de traitement des déchets bitumés. Toutefois, l'impact de certaines spécificités du matériau bitume semble aujourd'hui sous-estimé et nécessiterait probablement des travaux de R&D complémentaires très significatifs. En particulier :

- la température envisagée pourrait se révéler insuffisante pour obtenir une combustion complète du bitume, augmentant encore la quantité de suies à traiter ;
- même si le prétraitement conduit à refroidir très fortement le matériau, le réchauffage à l'entrée du four pourrait être rapide et, compte tenu de la viscosité du bitume, conduire à des colmatages au niveau de l'introduction des déchets ;
- l'efficacité du traitement des cendres par simple réinjection dans le procédé reste à établir ;
- de même, l'efficacité du dispositif de criblage prévu à la sortie du four reste à démontrer.

Le groupe de revue observe par ailleurs que l'étude réalisée par le groupe Séché, qui s'appuie sur son expérience considérable dans l'incinération de déchets conventionnels, sous-estime probablement largement les difficultés de la nucléarisation du procédé et de l'installation. La conception globale de l'installation est éloignée des règles de l'art en matière d'installations nucléaires ; l'utilisation de matériaux réfractaires dans le four pourrait compliquer significativement la prévention du risque de criticité et les opérations de maintenance (En effet ce type de revêtement nécessite un remplacement régulier, ce qui serait délicat car les briques réfractaires seraient contaminées par des émetteurs alpha). Par ailleurs, l'analyse de sûreté est manifestement embryonnaire.

Le groupe de revue estime de plus que la mise au point de la préparation des déchets par cryobroyage (procédé retenu par les deux études), dont notamment la maîtrise de la granulométrie du produit résultant à introduire dans le four et celle de la dispersion de produit lors du broyage, pourrait s'avérer très délicate au vu du retour d'expérience existant sur ce procédé.

Enfin, le groupe de travail considère que certains aspects, qui ne sont étudiés que superficiellement au niveau de la préfaisabilité, nécessiteraient des travaux complémentaires importants :

- la partie traitement des effluents gazeux ne semble pas avoir été étudiée dans le détail. Or, le groupe estime que les fumées à traiter pourraient comporter une quantité importante de suies en raison des caractéristiques du bitume (qui est un mauvais combustible) ;

- la partie sûreté n'a pas été réellement étudiée à ce stade, en particulier les contraintes liées à la conception et à la mise en œuvre d'une installation traitant des déchets alpha également irradiants ;
- dans ce même contexte, la maintenance de l'installation mérite une étude beaucoup plus approfondie ;
- l'analyse globale des rejets (radioactifs et chimiques) induits par l'installation, en situation normale d'exploitation comme en situation accidentelle, reste entièrement à conduire ;
- enfin, la description des déchets solides induits et leur devenir doivent faire l'objet d'une étude approfondie, non réalisée à ce jour, en associant étroitement l'Andra.

### 3.4. La gazéification à l'eau (vaporéformage)

#### 3.4.1. Le principe de la gazéification à l'eau (vaporéformage)

La gazéification est un procédé qui permet de convertir des matières carbonées ou organiques en un gaz dit de synthèse, composé majoritairement de monoxyde de carbone (CO) et de dihydrogène (H<sub>2</sub>), contrairement à la combustion dont les produits majoritaires sont le dioxyde de carbone (CO<sub>2</sub>) et l'eau (H<sub>2</sub>O). A des températures élevées (de 600°C à 1 200°C, voire plus), avec un déficit en oxygène ou en injectant une quantité contrôlée de vapeur d'eau, la matière carbonée est convertie en gaz de synthèse. La combustion d'une partie du gaz de synthèse apporte la chaleur nécessaire au vaporéformage, faisant du dispositif une installation autonome en énergie. Une différence notable entre incinération et vaporéformage est le temps de séjour ; celui des déchets dans un incinérateur est beaucoup plus long.

Assez souvent, le gaz de synthèse contient de nombreux composés indésirables tels que des oxydes d'azote (NO<sub>x</sub>), du sulfure d'hydrogène (H<sub>2</sub>S) et des hydrocarbures aromatiques de masses molaires élevées. Dans les unités de gazéification, le charbon, le gaz naturel, les résidus du pétrole, la biomasse, les déchets ménagers ou les boues d'épuration peuvent servir de matières premières. Dans le cas des déchets bitumés, la substance à convertir est le bitume, qu'il est envisagé de gazéifier en présence d'eau. En soi, le vaporéformage du bitume est tout à fait concevable, mais il n'est pas usuel et le retour d'expérience pour les systèmes bitume-eau est probablement faible, voire inexistant.

#### 3.4.2. Le procédé étudié par Socodei/EDF

La chaîne d'opérations proposée est la suivante :

- réception du colis (après transport si le lieu du traitement est différent du lieu d'entreposage des FEB) : cette phase est identique à ce qui est prévu pour l'approche incinération ;
- prétraitement. Le prétraitement retenu pour la filière incinération (cryobroyage) ne permettrait pas de réduire les déchets en morceaux assez petits pour être mis en suspension dans un lit fluidisé. De plus, la séparation du bitume et du métal sera sans doute nécessaire. De ce fait, il est envisagé de séparer le bitume des fûts par chauffage avant d'introduire le bitume liquide dans le réacteur par pulvérisation ;
- traitement par vaporéformage.

Le dispositif envisagé par Socodei/EDF est donc constitué des éléments suivants :

- une unité de séparation du bitume des fûts par chauffage, avec un dispositif d'introduction (pulvérisation) conduisant à la mise en suspension de particules ou de gouttelettes dans un réacteur de type lit fluidisé, le dispositif pouvant fonctionner de manière discontinue (« batch ») ou continue ;

- une chambre de gazéification dans laquelle séjourne le lit fluidisé et dans laquelle les gouttelettes de bitume sont converties en gaz de synthèse, qui est ensuite brûlé dans une chambre de postcombustion ;
- un système de refroidissement des gaz de combustion ;
- un système de traitement des fumées (cyclones, filtres à manches, électrofiltres) pour retenir les cendres volantes et autres particules ;
- un système d'évacuation des fumées ;
- un système de conditionnement des cendres par cimentation.

Socodei/EDF met en avant des avantages du procédé en termes de sûreté : le procédé étant endothermique n'est pas sujet à emballement ; de plus, la température relativement modérée du traitement limite la production de césium volatil.

### 3.4.3. L'avis du groupe de revue sur les résultats présentés

Le retour d'expérience du gazéifieur THOR<sup>26</sup>, qui met en œuvre le vaporéformage de déchets en milieu nucléaire, tout comme le retour d'expérience de gazéifieurs en milieu non nucléarisé, montrent que l'utilisation d'une unité de gazéification est *a priori* possible pour le traitement des enrobés bitumés. Toutefois, le prétraitement permettant de passer des fûts d'enrobé bitumé à un bitume en gouttelettes dans un lit fluidisé n'est décrit que de manière assez rudimentaire : chauffage à une température de l'ordre de 120 °C pour liquéfier le bitume qui est ensuite transféré à l'état liquide avant d'être pulvérisé par des buses. Le groupe de revue estime que la mise au point d'un tel dispositif est susceptible de rencontrer de nombreuses difficultés comme par exemple pour la maintenance (nécessairement effectuée à distance) des circuits de transfert et des buses d'injection du bitume.

Il est probable que la maîtrise du lit fluidisé nécessiterait des travaux de R&D très significatifs. Les performances générales du procédé comme la composition des produits de sortie du réacteur ne peuvent être appréciées précisément à ce jour et ne pourraient sans doute pas l'être avant les premiers essais sur un pilote. Par ailleurs, comme pour les autres études de préféabilité, la partie traitement des effluents gazeux, le devenir des déchets induits, la sûreté et les impacts environnementaux n'ont pas été réellement étudiés à ce stade.

Globalement, le groupe de revue estime que la maturité technique de cette filière est inférieure à celle des autres filières étudiées.

### 3.5. Les techniques de traitement fondées sur la séparation chimique des sels de la matrice bitume

Une séparation physico-chimique « douce » des constituants des FEB est envisageable comme une alternative aux traitements thermiques. En effet, si les flux issus de la séparation entre la matrice bitume et les sels étaient stockables ou directement traitables dans des installations existantes, le problème posé par les enrobés bitumés pourrait être résolu de cette manière. La séparation des composants des FEB peut utiliser les différences de leurs solubilités et peut être effectuée à des températures et pressions proches de l'ambiante. La matrice bitume est soluble dans les solvants organiques de faible polarité, alors que tous les sels ioniques et les oxydes présents dans les FEB ont une solubilité négligeable dans ce type de solvants organiques. Inversement, les sels ioniques comme les nitrates ont une forte solubilité

---

<sup>26</sup> La société américaine Studsvik Inc. a mis au point un procédé thermique de conversion de matières organiques (brevet THOR SM) qui utilise une technologie de pyrolyse et de vaporéformage capable de traiter des déchets avec de faibles niveaux de rejets autres que gazeux. Ce procédé permet de traiter une large gamme de liquides et de solides dont le graphite.

aqueuse, alors que les composants des bitumes ne sont pas solubles dans l'eau. Il s'ensuit naturellement deux approches possibles : la dissolution par un solvant organique et la dénitrification aqueuse.

Selon les experts internationaux (Belgique, Japon) auditionnés par le groupe de revue, des travaux sur ces deux voies de traitement ont été effectués dans les années 2000, mais sont actuellement à l'arrêt pour des raisons financières, et surtout du fait des incertitudes globales politiques en ce qui concerne le futur des enrobés bitumés dans leurs pays respectifs.

### 3.5.1. La dissolution des bitumes dans un solvant organique avec séparation des sels

La solubilisation des bitumes est utilisée dans les domaines de la pétrochimie et de l'exploitation des sables bitumineux. Sur les enrobés bitumés, une unique étude a été réalisée au SCK•CEN (Belgique)<sup>27</sup>.

Un procédé a été développé, comportant les opérations suivantes :

- l'enrobé est d'abord traité dans un solvant aromatique, conduisant à la solubilisation du bitume ;
- l'ajout d'un solvant aliphatique conduit à la précipitation des asphaltènes et des sels. L'ensemble des hydrocarbures saturés, aromatiques et résines restent en solution, dont la majeure partie du bitume (60-80%) ;
- les précipités sont traités aux ultrasons dans de l'eau puis séparés par filtration. On sépare ainsi les sels insolubles et les asphaltènes de la solution aqueuse contenant les sels solubles (nitrates) ;
- le solide final, contenant les asphaltènes et les sels insolubles, est compacté ; son volume est d'environ 40 % de celui de l'enrobé initial. Il ne contient plus de maltènes (inflammables) ni de sels nitrates (oxydants). Les briques finales contiennent des sels insolubles enrobés d'asphaltènes.

Ce procédé a été analysé dans le rapport PNGMDR CEA MOA/Cab.AG/18-119, dans lequel la dissolution a été considérée comme un procédé de prétraitement, appliqué en amont des traitements thermiques. Dans ce contexte, le procédé a été comparé aux techniques de séparation entre enveloppe et bitume et de conditionnement de l'enrobé bitume en vue de son traitement, telles que la liquéfaction du bitume, le concassage à froid ou le cryobroyage. Pour le CEA, la dissolution chimique est une technique onéreuse et polluante en comparaison d'autres techniques de prétraitement, telles que le concassage à froid ; elle a donc été écartée.

Cependant, si les solides qui résulteraient de ce procédé de dissolution (briques d'asphaltènes) sont stockables dans Cigéo, et si les effluents organiques sont traitables comme déchets FA ou TFA par des procédés existants, cette technique doit être comparée aux voies de traitement principales (incinération, torche à plasma). Le groupe de revue observe que l'aptitude au stockage des déchets ultimes resterait à démontrer, même si leur composition serait plus favorable à cet égard que celle des FEB actuels.

Le groupe de revue considère que la quantité de solvant nécessaire, mentionnée comme réductrice dans le rapport MOA/Cab.AG/18-119, peut être considérablement réduite. Dans l'hypothèse où l'ensemble des FEB serait traité, pour 75 000 fûts soit 15 000 m<sup>3</sup> de bitume, l'estimation du CEA était de 50 000 m<sup>3</sup> de solvant pour dissoudre le bitume et le même volume pour la précipitation. Cette estimation est fondée sur l'hypothèse que le solvant ne serait pas recyclé mais incinéré directement après la dissolution. Cependant le solvant dans ce type de procédé est normalement recyclé. Ainsi, avec un recyclage du solvant à 90 % le volume nécessaire serait réduit à 10 000 m<sup>3</sup>, alors qu'avec un recyclage à 98 % (taux de recyclage tout à fait réaliste dans l'industrie chimique), 2 000 m<sup>3</sup> seulement de solvant seraient consommés pour traiter l'ensemble des fûts.

---

<sup>27</sup> N. Impens et al. Proc. ICEM2011-59103 September 25-29, 2011, Reims, France

Un avantage de la technique de dissolution est d'être réalisable à une échelle aisément ajustable, en fonction du nombre de fûts à traiter et de la cadence souhaitée. Les différentes techniques mises en œuvre (solubilisation, précipitation, filtration, pressage) existent à l'échelle industrielle, de quelques kilogrammes dans la chimie fine jusqu'à des milliers de tonnes par jour dans la chimie de base et la pétrochimie. Même si une estimation de coût est difficile à ce stade compte tenu des incertitudes sur la nucléarisation, en général ce type de procédé se réalise facilement à l'échelle pilote et serait *a priori* moins onéreux que des installations thermiques.

Les inconvénients de la méthode sont liés à la mise en œuvre de solvants toxiques ou inflammables, toutefois largement utilisés dans de très nombreuses installations chimiques non nucléaires ou nucléaires à des échelles variables. Il subsiste par ailleurs des inconnues sur le pouvoir de confinement du déchet final. Par ailleurs, la question de la criticité devra faire l'objet d'une attention particulière.

Le groupe de revue estime que, si les travaux sur la neutralisation de la réactivité chimique des déchets bitumés sont poursuivis en vue d'une éventuelle industrialisation, la voie de dissolution par solvant organique mériterait d'être réévaluée en tant que technique de traitement alternative.

### 3.5.2. La dénitration aqueuse

Cette technique consiste à enlever une partie des sels solubles contenus dans les enrobés par traitement avec de l'eau. Seuls les sels solubles sont susceptibles d'être ainsi enlevés. Comme le bitume est hydrophobe, la dissolution des sels par la phase aqueuse est lente (24 à 48 h). Pour accélérer la dissolution des sels, le bitume doit être réduit à une granulométrie fine par cryobroyage (<2mm). Après la dénitration, le bitume doit être de nouveau compacté en vue du stockage. L'avantage de cette technique est l'utilisation de l'eau comme solvant.

Une étude de traitement par dénitration à l'échelle du laboratoire a été conduite par la JAEA (Agence japonaise de l'énergie atomique), sur un enrobé de boues bitumées ayant une proportion massique de 55% de bitume et 45% de sels. La proportion de nitrates dans les sels enrobés était nettement plus élevée que dans les enrobés français (60 % contre moins de 15%). La dénitration aqueuse a été testée sur 20 litres de l'enrobé simulé.<sup>28</sup>

La dénitration produirait des enrobés bitumés de mêmes niveaux d'activité (MAVL ou FAVL) que les FEB initiaux. L'intérêt potentiel de cette technique est donc limité à l'élimination des risques liés aux sels solubles. Dans le rapport CEA MOA/Cab.AG/18-119 du 29 juin 2018, cette technique est considérée comme une méthode de traitement. Néanmoins le niveau de réduction des risques accessible par cette technique est nettement moindre que pour la méthode utilisant la dissolution par solvant organique. En effet, seuls les sels solubles seraient enlevés de l'enrobé par dénitration, alors que la partie la plus inflammable du bitume (maltènes) subsisterait. Les déchets ultimes produits par cette technique pourraient dès lors faire l'objet de réticences analogues à celles qui se sont exprimées pour les enrobés actuels à l'occasion du dossier d'options de sûreté de Cigéo.

En l'état actuel des connaissances, le groupe de revue ne considère donc pas la voie par dénitration aqueuse comme une approche prometteuse.

---

<sup>28</sup> La motivation principale de l'étude n'était pas le risque d'incendie dans le stockage géologique, mais l'impact hypothétique d'une migration de nitrates vers la zone de stockage de colis de déchets vitrifiés suivie d'une interaction des ions nitrate avec les enveloppes métalliques des colis de déchets vitrifiés.



### 3.6. Les conclusions du groupe de revue sur la neutralisation de la réactivité chimique des déchets bitumés

Après examen des travaux de préfaisabilité, réalisés à partir de l'été 2018 sous la maîtrise d'ouvrage du CEA, et recherche de travaux de même nature réalisés dans d'autres pays, le groupe de revue ne peut que conclure que la maturité technique du dossier est encore très modeste et ne permet pas de démontrer aujourd'hui la faisabilité de la neutralisation de la réactivité chimique des déchets bitumés. Pour parvenir à cette démonstration, des travaux de R&D très significatifs seraient nécessaires, au moins dans les domaines suivants :

- le traitement des fumées issues de la combustion ou de l'incinération des enrobés bitumés, dans la mesure où les caractéristiques de ces enrobés conduisent notamment à redouter une quantité de suies supérieure à ce qui est observé en général dans des installations d'incinération ;
- le procédé d'introduction des déchets dans les fours, quelle que soit la technologie retenue, pour maîtriser notamment les risques de colmatage par du bitume ramolli ;
- la définition précise des déchets induits et l'étude de leur devenir jusqu'au stockage ultime ;
- les opérations de maintenance des installations, qui doivent tenir compte de la présence simultanée d'émetteurs gamma et d'émetteurs alpha parmi les radioéléments présents dans les déchets, et leur impact sur le calendrier de traitement des déchets ;
- plus généralement, l'analyse de la sûreté des installations, qui n'a été que très peu étudiée dans les études de préfaisabilité ;
- la quantification des rejets radioactifs comme chimiques qui seraient produits par l'installation en conditions normales de fonctionnement comme en situation accidentelle.

Compte tenu de ces incertitudes, les éléments de coût et de calendrier en cours de consolidation par le CEA devront être considérés avec une très grande prudence. Il semble toutefois improbable que la mise en service d'une installation de traitement puisse intervenir avant 2040 et que son coût soit significativement inférieur à l'estimation présentée par le CEA en 2015 (seule donnée à la disposition du groupe de revue).

Par ailleurs, concernant les coûts, comme du reste les impacts environnementaux, le groupe de revue considère qu'ils ne peuvent être appréciés valablement qu'au niveau du système global incluant notamment les opérations d'entreposage, l'ensemble des transports à l'intérieur des sites et entre sites, les opérations de traitement des effluents et des déchets et le devenir de tous les déchets qui résulteront du fonctionnement du procédé.

S'agissant du choix des procédés, le groupe de revue estime que la sélection effectuée par le CEA, en collaboration avec EDF, Orano et l'Andra, est globalement pertinente. Toutefois, le groupe de revue estime que, si les travaux sur la neutralisation de la réactivité chimique des déchets bitumés sont poursuivis en vue d'une éventuelle industrialisation, la voie de la dissolution par un solvant organique mériterait d'être réévaluée.

Le groupe de revue estime en tout état de cause opportun de poursuivre les études sur la neutralisation de la réactivité chimique des déchets bitumés. En effet, même si le stockage des fûts d'enrobés bitumés est retenu, on ne peut exclure que quelques-uns de ces fûts ne puissent satisfaire aux critères d'acceptation qui seront définis et doivent donc faire l'objet d'un traitement particulier.

#### 4. L'évaluation du groupe de revue quant aux études conduites par l'Andra visant à modifier la conception de Cigéo pour exclure le risque d'emballement de réactions exothermiques

##### 4.1. Introduction

La conception de Cigéo prévoit que les colis de déchets MAVL seront placés dans des alvéoles de stockage ; chaque alvéole est un tunnel ventilé relié à une extrémité à une galerie d'accès et à l'autre extrémité à une galerie de retour d'air pourvue d'un local de filtration dédié à chaque alvéole. La longueur de l'alvéole utile au stockage est de l'ordre de 500 m ; il est équipé d'un pont stockeur et séparé de la galerie d'accès par une cellule de manutention qui permet le transfert des colis de déchets entre les moyens de manutention de la galerie d'accès et le pont stockeur.

Le groupe de revue s'est concentré sur les dispositions prévues en alvéole car c'est dans ce lieu que les colis seront présents pour la plus longue durée, avec une surveillance limitée (du moins selon les dispositions prévues au dossier d'options de sûreté) et de plus en grand nombre, ce qui a conduit l'IRSN à soulever la question de la possibilité de propagation d'un incendie entre colis de déchets bitumés.

Pour cela, le groupe de revue s'est attaché à analyser les évolutions et les justifications proposées par l'Andra pour assurer que, en cas de feu pendant la période d'exploitation dans un alvéole MAVL où seraient stockés des déchets bitumés, quelle que soit la cause de ce feu :

- si l'origine du feu est externe aux colis, l'incendie ne provoque pas de réaction significative dans les colis de déchets ;
- si l'origine du feu est un emballement interne à un colis, la propagation en reste limitée le plus possible, et en tous cas à ce seul colis ;
- les rejets soient maîtrisés et les conséquences radiologiques restent acceptables ;
- la reprise d'exploitation soit possible, dans des conditions restant à préciser.

La conception envisagée par l'Andra pour les alvéoles destinés à recevoir les colis de déchets bitumés a évolué parallèlement aux travaux de la revue, sans remise en cause de son architecture générale. Les éléments utilisés par le groupe de revue sont donc le dossier initial de revue, les éléments écrits communiqués par les différents acteurs au cours de la revue et les auditions réalisées (et en particuliers les réunions avec l'Andra). En outre, des entretiens avec des experts internationaux dont certains sont spécialisés dans la physique des incendies ou la sûreté de fonctionnement ont apporté un éclairage complémentaire (voir annexe 7).

Ce chapitre examine successivement les dispositions prévues dans le dossier d'options de sûreté (DOS) de Cigéo, puis l'avis de l'IRSN sur ce dossier et le retour d'expérience disponible sur des installations comparables, avant d'examiner les évolutions étudiées par l'Andra.

##### 4.2. L'examen des dispositions initiales

Le dossier initial de revue ne comportait qu'une pièce décrivant les dispositions initiales prévues par l'Andra, à savoir le DOS proprement dit. Ce document, qui regroupe une grande quantité d'informations, ne permettait pas d'avoir une appréciation complète des dispositions prévues pour la sécurité dans les alvéoles. Le seul scénario analysé par l'Andra est l'incendie entraîné par un feu du pont stockeur.

Les premiers échanges avec l'Andra ont permis d'obtenir des précisions sur certains points insuffisamment décrits dans le DOS :

- la description des colis prévus pour les fûts d'enrobés bitumés, les choix de dimensionnement et la protection au feu qu'ils apportent ;
- les schémas de principe aérauliques de l'installation en phase exploitation et la séparation de la zone exploitation et de la zone travaux.

Concernant les colis, l'Andra a confirmé la conception de base constituée d'un conteneur fermé en béton armé et fibré anti-écaillage d'épaisseur de paroi 20 cm chargé de 4 fûts d'enrobés bitumés (colis CS4). Une variante étudiée pour les fûts d'enrobés bitumés de La Hague pourrait être chargée de 5 fûts, ce qui entraînerait notamment une modification de la fermeture du couvercle ; toutes les démonstrations faites sur la solution de base devront évidemment être validées sur cette variante si elle est finalement retenue.

Concernant la description et l'étude des schémas aérauliques retenus pour la ventilation (qui joue en cas d'incendie, un rôle essentiel pour confiner les fumées pouvant contenir des radioéléments), on peut noter les éléments suivants :

- une galerie principale alimente une famille d'alvéoles MAVL et une galerie de petite section de retour assure la reprise de l'air issu des alvéoles MAVL ;
- en exploitation courante, un balayage est assuré dans chaque alvéole MAVL à hauteur de 2,3 m<sup>3</sup>/s ;
- tous les ventilateurs (soufflage et extraction) sont situés dans des usines de ventilation en surface ;
- la reprise de l'air de chaque alvéole MAVL se fait par un filtre de très haute efficacité (THE) placé en sortie d'alvéole (en tout état de cause les scénarios accidentels ne servent pas à dimensionner le filtre, l'installation étant mise en confinement statique dès lors que le filtre s'approche de la saturation, cf. ci-dessous) ;
- en cas d'incendie, la détection est assurée par les capteurs thermiques des ponts roulants (Dans le DOS, le seul scénario d'incendie considéré est le scénario de feu du pont roulant) ;
- dès la détection d'un feu, les clapets d'insufflation sont fermés, et l'extraction est provisoirement maintenue, le but étant de conserver une dépression dans l'alvéole malgré l'expansion thermique tout en limitant l'apport d'oxygène dans la zone en feu ;
- les clapets d'extraction sont fermés en cas de colmatage des filtres ou en cas d'alarme de température élevée des filtres.

Le groupe de revue n'a pas d'observation de principe sur les schémas présentés, qui devront être précisés dans l'APD.

#### 4.3. La position de l'IRSN sur le DOS

La lecture du rapport d'examen du DOS par l'IRSN ainsi que l'audition de ce dernier ont permis au groupe de revue de comprendre la position de l'IRSN comme indiqué ci-dessous pour ce qui concerne le scénario d'emballlement de réactions exothermiques :

1. En cas d'emballlement au sein d'un fût, quelle que soit la cause de cet emballlement (causé par un feu externe au colis ou spontané) et quels que soient les arguments produits par l'Andra pour montrer que sa probabilité est extrêmement faible, l'Andra doit montrer que cet emballlement ne se propagera pas au-delà du colis initial ; en l'espèce, avec la conception actuelle de 4 fûts par colis CS4, il s'agit de démontrer que, si un fût est le siège de réactions exothermiques, les fûts des colis adjacents ne sont pas menacés.
2. En cas d'emballlement au sein d'un fût, quelle que soit la cause de cet emballlement et quels que soient les arguments produits par l'Andra pour montrer que sa probabilité est extrêmement

faible, l'Andra doit montrer l'absence de conséquence inacceptable pour les personnes et l'environnement ainsi que la possibilité de reprise de l'exploitation.

Sur le point 1 ci-dessus, il apparaît que l'approche développée dans l'annexe T13 du rapport IRSN 2017-00013 de mai 2017, qui consiste à postuler une première réaction exothermique ponctuelle au sein d'un fût et à la propager par simulation numérique, est un point de départ possible. L'IRSN indique qu'il a utilisé un modèle simplifié uniquement afin de démontrer la faisabilité d'une telle étude, et que, si l'Andra s'oriente dans cette voie, elle pourrait mettre en place une modélisation plus précise (géométrie, loi, de comportement des enrobés bitumés et des bétons...).

De la même manière, sur le point 2, le calcul présenté par l'IRSN dans l'annexe T14 du rapport précité est très simplifié car il avait pour seul but d'illustrer son analyse. En particulier, le calcul postule que les couvercles du fût (métallique) au sein duquel se déclenchent les réactions exothermiques et du conteneur (en béton) qui le contient sont tous deux absents, ce qui est une situation qui devrait pouvoir être exclue en pratique, l'oubli de mise en place de ces couvercles pouvant être éliminé par des dispositions d'organisation, et leur éjection par effet thermique étant, d'après les calculs et essais déjà réalisés, extrêmement improbable.

#### 4.4. L'analyse du retour d'expérience du WIPP et de Stocamine

Le projet Cigéo vise à construire une installation unique en France, et dont les analogues dans le monde entier sont en nombre très limité. L'Andra a donc étudié l'accidentologie relevant d'un côté de la culture du nucléaire et de l'autre de la culture du monde souterrain. Maîtrisant la culture du nucléaire, elle a examiné les accidents liés au stockage et à la manutention des déchets nucléaires, et a renforcé son analyse en examinant les grands incendies historiques du monde de l'infrastructure, notamment les tunnels et les mines. Même si ces incendies sont peu représentatifs de l'activité de l'Andra, il était pertinent de s'en imprégner pour comprendre les éventuelles difficultés complémentaires associées à ce milieu. L'audition d'experts internationaux par le groupe de revue n'a pas mis en évidence d'incident ou d'accident spécifique important non pris en compte. Le groupe de revue n'a pas non plus identifié lui-même d'autres accidents ou incidents à prendre en compte.

##### 4.4.1. Le WIPP

Le WIPP, installation américaine de stockage souterrain de déchets contenant des éléments radioactifs transuraniens, a connu deux incidents disjoints : le 5 février 2014 un feu de poids lourd en sous-sol, et le 14 février 2014 un incident radiologique. Les deux incidents se sont produits à plus de 700 m l'un de l'autre.

Le premier incident a eu lieu dans une zone de travaux qui ne comportait pas de colis de déchets à proximité. Le rapport de la mission d'investigation a souligné une faiblesse de la défense contre le feu en zone travaux.

Le second incident n'est pas un feu. L'incident est dû à des réactions exothermiques entre matériaux chimiquement incompatibles dans un fût de déchets CH-TRU (définis par le département de l'énergie comme des déchets contenant des éléments transuraniens permettant une manipulation au contact avec un débit de dose inférieur à 200 millirems par heure). Les matériaux concernés par la réaction exothermique sont de la litière pour chats (cellulose essentiellement) ayant adsorbé de la tri-éthanolamine pour une part et des nitrates pour une autre part, en présence d'eau, de bactéries et d'enzymes. Les documents examinés soulignent l'importance de la présence des quatre composés cellulose, eau, tri-éthanolamine et nitrates. Ces déchets sont entrés dans l'installation malgré le fait qu'ils étaient incompatibles avec les critères d'acceptation. En complément de cette erreur, il y a eu une défaillance

de la filtration, puisqu'une partie des rejets ont by-passé les filtres THE. L'incident a entraîné des doses inférieures à 100  $\mu\text{Sv}$  pour les travailleurs du site et inférieures à 10  $\mu\text{Sv}$  pour le public le plus exposé (en bordure du site sous le vent du puits d'extraction d'air). La commission d'investigation a conclu que le système de ventilation n'était pas suffisamment testé et entretenu, dans un contexte de défaut de culture de sûreté.

En matière de retour d'expérience pour Cigéo, seuls des enseignements généraux peuvent être tirés : importance de la culture de sûreté, de la caractérisation des fûts entrants, etc. Ainsi, il importe que les critères d'acceptation soient spécifiés précisément pour Cigéo et que l'Andra se dote de moyens de contrôle et de mesure adaptés et indépendants pour écarter les risques d'erreur.

#### 4.4.2. Stocamine

On peut retenir deux éléments majeurs ayant conduit à l'incendie survenu le 10 septembre 2002 dans Stocamine, installation de stockage souterrain de déchets dangereux conventionnels : d'une part un stockage de matériaux chimiquement incompatibles (mélange de produits phytosanitaires divers, d'eau et de produits combustibles) et non triés du fait de la présence supposée d'amiante, d'autre part une tentative d'extinction par attaque à l'eau pulvérisée qui a échoué, conduisant à la décision de mise en place des barrages d'isolement. Il n'est pas indiqué dans les documents consultés par le groupe de revue si la décision de passer par des barrages d'isolement avait été anticipée dans le plan d'intervention et de sécurité (PIS) ou s'il a fallu mettre au point cette solution pendant la lutte contre le feu. Les documents consultés n'indiquent pas non plus quels étaient les moyens des équipes de première intervention en charge de l'attaque initiale du feu. Ils semblent en revanche indiquer que l'arrivée des pompiers a été retardée par une tentative de l'exploitant de circonscrire le feu par ses propres moyens, sans appareil respiratoire adapté, « pendant plusieurs heures ».

Par ailleurs, l'installation, non rentable, était en déficit depuis son ouverture et cela a pu contribuer à des mesures d'économie dommageables pour la sécurité incendie et à une acceptation plus large de déchets non triés. Il n'y a pas d'éléments sur ces deux points dans les documents consultés.

Le retour d'expérience est donc ici encore très général : cela confirme qu'il importe que les pouvoirs publics s'assurent que l'Andra disposera, dans la durée, de moyens suffisants pour vérifier la conformité aux critères d'acceptation.

#### 4.4.3. Autres incendies

L'Andra a analysé douze autres sinistres majeurs survenus entre 1994 et 2013 dans des installations souterraines. S'il est délicat de faire des comparaisons entre ces domaines très différents en termes de contenus, d'usages, de flux d'air... on peut retenir d'une façon très générale l'importance de la culture de sécurité ou de sûreté (le choix des termes variant selon les domaines professionnels).

### 4.5. Les évolutions de la conception et des études de sûreté

Sur la base des éléments ci-dessus, le groupe de revue a conduit des échanges techniques avec l'Andra sur les évolutions de la conception et des études de sûreté de Cigéo. On peut souligner la progression des études pendant la période de déroulement de la revue. Cependant, les réunions ont montré une difficulté à suivre le corpus documentaire de Cigéo. Le groupe de revue insiste sur la nécessité pour l'Andra de tenir à jour une liste formellement approuvée des documents portant engagements de sa part. Tant qu'un document n'est pas dans cette liste, il doit être vu comme un document de travail ne valant pas décision. Cette liste doit être hiérarchisée afin de pouvoir gérer les cas de contradiction entre documents, eu égard à la complexité du projet.

#### 4.5.1. Description des études conduites par l'Andra en vue de modifier la conception

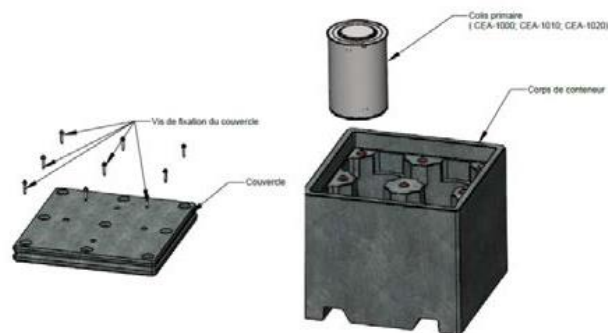
Les principales évolutions (et les justifications associées) présentées par l'Andra concernent :

- le renforcement de la caractérisation des colis comme EIP ;
- l'identification des sources de danger ;
- l'étude des scénarios redoutés ;
- la mise en place de systèmes de détection et d'extinction complémentaires ;
- le changement de la section des alvéoles et la possibilité de retrait des colis.

Au vu des éléments fournis au groupe de revue, les installations sont décrites avec suffisamment de précision, notamment au niveau des moyens de manutention qui pourraient être la cause d'un incendie et du système de ventilation-filtration. Cependant, la description reste intermédiaire entre un niveau APS et un niveau APD, et elle sera complétée lors des études d'exécution en vue de la DAC (par exemple sur la ventilation et la technologie des systèmes de fermeture des alvéoles ainsi que sur tous les systèmes de mitigation).

#### 4.5.2. La caractérisation des colis

Le colis CS4 en béton armé fibré polypropylène à 4 fûts par conteneur est dorénavant précisément décrit. L'Andra a mis en évidence l'importance de la protection qu'il constitue et le classe en conséquence en élément important pour la protection (EIP). Le groupe de revue confirme l'importance de ce classement pour le suivi de la conception et de la production des colis, de nature à garantir la constance des performances.



Colis CS4

Une évaluation de plusieurs variantes a été réalisée par l'Andra, concernant notamment l'épaisseur des parois du conteneur et la nature du béton.

Pour cela, l'Andra a renforcé la caractérisation et la connaissance du comportement des colis en cas de sollicitation thermique et de surpression interne.

Des campagnes d'essais ont permis d'évaluer :

- les transferts thermiques vers les fûts d'enrobés bitumés, qui déterminent les épaisseurs minimales des parois à retenir pour garantir la protection thermique des fûts ;
- l'absence de risque lié à l'écaillage du béton sous sollicitation thermique grâce à la présence des fibres de polypropylène ;
- la possibilité de transporter un colis après qu'il ait été impliqué dans un incendie ;
- la porosité des colis à l'hydrogène ;
- la tenue à la surpression générée par une éventuelle déflagration interne au colis.

Différentes sollicitations thermiques ont été appliquées lors des essais. La réponse thermomécanique des colis a été d'une part évaluée sous sollicitations thermiques conventionnelles (conditions normalisées de résistance au feu) pendant une heure et d'autre part sous sollicitations thermiques de foyer réel. Les températures ayant été mesurées pendant plusieurs heures après échauffement, les résultats permettent de tenir compte de l'importante inertie thermique des colis. Les propriétés du béton utilisé ont été caractérisées par l'Andra, ce qui a permis d'affiner les données d'entrée des modélisations futures. Les essais de tenue à la pression ont été réalisés par l'Andra, qui a constaté le bon comportement mécanique des colis à la pression interne, qui pourrait être initiée par une combustion ou autre réaction chimique. Notamment, l'apparition de fuites au niveau du couvercle limite la pression interne et permet de conserver l'intégrité mécanique du couvercle et du colis. L'Andra a retenu à ce stade une épaisseur de paroi de 20 cm.

Le groupe de revue souligne que ces travaux expérimentaux permettent d'appréhender la robustesse des colis et leur réponse thermomécanique. Ces données sont essentielles pour l'étude des scénarios d'incendie à retenir dans la démonstration de sûreté d'exploitation.

Une variante étudiée pour les fûts d'enrobés bitumés de La Hague pourrait être un conteneur chargé de 5 fûts, ce qui entraînerait notamment une modification de la fermeture du couvercle ; toutes les démonstrations faites sur la solution de base devront évidemment être validées pour cette variante si elle est finalement retenue.

#### 4.5.3. L'identification des sources de danger

L'Andra a travaillé à identifier et, le cas échéant, à réduire les sources de danger dans les alvéoles comme première étape de sa démarche de défense en profondeur.

Dans les alvéoles, les éléments présents qui peuvent générer des dangers en phase d'exploitation sont les colis CS4 et le pont stockeur. Concernant les enrobés bitumés, le présent chapitre ne revient pas sur le chapitre 2, qui donne des informations sur les caractéristiques des matériaux et les possibilités de réactions exothermiques.

Cela conduit l'Andra à retenir deux scénarios d'accident dans les alvéoles :

- un feu du pont stockeur créant une sollicitation thermique sur les colis de stockage ; il s'agit de s'assurer qu'un tel feu ne conduira pas au démarrage d'une réaction exothermique dans les colis ; on parle alors de « **scénario de feu d'équipement** » ;
- une exothermie anormale « spontanée » (ou provoquée par une source thermique non identifiée à ce jour) d'un fût présent dans un colis CS4, créant des gaz de pyrolyse du bitume, voire un incendie de ces gaz ; il s'agit de s'assurer de l'absence de propagation aux colis voisins et de la possibilité de reprise d'exploitation ; on parle alors de « **scénario d'emballement** ».

Concernant le scénario de feu d'équipement, l'élément majeur est le pont stockeur, dont les caractéristiques au stade actuel des études ont été fournies par l'Andra au groupe de revue :

Sous-système			Charge calorifique				
Composant	Identification	Caractéristiques	Valeur	Unité	Quantité	Unité	Charge calorifique (MJ)
Armoires	/	Enveloppe externe : matériaux de classe de réaction au feu A et B	800	MJ/m <sup>3</sup>	1.2	m <sup>3</sup>	960
	/		800	MJ/m <sup>3</sup>	1.2	m <sup>3</sup>	960
	/		800	MJ/m <sup>3</sup>	0	m <sup>3</sup>	0
Câbles	4G4	Câbles électriques B2,ca,s1,d0 selon EN 13501-6	4.445	MJ/m	20	m	89
	4G2,5		3.665	MJ/m	40	m	147
	3x1,5		2.865	MJ/m	100	m	287
Huile	/	Mobile SHC 630 ou équivalente de type grade ISO GV 200 avec un point éclair à 249°C	36	MJ/L	9.1	L	328
Moteurs	/	Enveloppe externe : matériaux de classe de réaction au feu A et B	18	MJ	6	/	108
Peinture	/	/	4	MJ/m <sup>2</sup>	46	m <sup>2</sup>	184
Divers et non métré 20%							612
<b>Total</b>							<b>3 674</b>

Le groupe de revue note la nette réduction du potentiel de danger présenté par le pont stockeur par rapport à la situation décrite au moment de l'ouverture de la revue, et souligne l'importance de cette optimisation.

Pour ce qui concerne le scénario d'emballlement, le groupe de revue constate que, pour aider à sa définition, l'Andra a commencé à réaliser un arbre des conséquences, dont la racine est le postulat d'emballlement d'un fût, afin de préciser les phénomènes dangereux à prendre en compte. Cet arbre reste à améliorer, afin de le recentrer tout d'abord sur les phénomènes physiques plutôt que sur le fonctionnement ou non des systèmes de mitigation.

Le groupe de revue estime que la démarche de l'Andra est propre à dégager les éléments pertinents pour une étude rationnelle des dangers et le choix argumenté des scénarios à prendre en compte dans la démonstration de sûreté. Il sera nécessaire d'affiner les modélisations de la cinétique des deux scénarios (scénario de feu d'équipement et scénario d'emballlement), en intégrant les interactions avec l'alvéole et ses équipements, afin d'en déduire notamment les actions thermiques sur les colis exposés.

#### 4.5.4. L'étude des scénarios redoutés

L'Andra a réalisé des simulations préliminaires de la cinétique des deux scénarios (scénario de feu d'équipement et scénario d'emballlement) permettant d'appréhender les actions thermiques induites sur les colis, ainsi que la réponse thermique des colis.

Le scénario de feu d'équipement, fondé sur des hypothèses majorantes de combustion simultanée des équipements et des charges calorifiques, est étudié avec différentes cinétiques appréhendant des feux courts et puissants et des feux longs à faible puissance. Ce scénario présente à ce stade des niveaux de sollicitations thermiques relativement faibles (flux incident inférieur à 10 kW/m<sup>2</sup>) comparées à celles qui ont été appliquées lors des essais, notamment sous le feu conventionnel de durée 1 heure (le flux thermique pouvant atteindre l'ordre de grandeur de 100 kW/m<sup>2</sup> en flux incident).



L'Andra poursuit les études, et les cahiers des charges des prochaines études ont été communiqués au groupe de revue. Ces études permettront notamment la prise en compte dans les modélisations des résultats des essais réalisés à l'échelle 1 sur les colis.

Concernant la détermination de la réponse thermique des colis, il importe que les modèles de matériaux soient choisis et paramétrés avec soin, afin d'assurer le conservatisme de la démarche, mais sans marges de sécurité excessives. A titre d'exemples, l'eau présente dans le béton peut conduire à atteindre plus vite des températures de l'ordre de 80 à 90°C dans une face non exposée directement mais ralentir l'atteinte d'une température de 110°C, un contact imparfait induit une résistance de contact difficilement appréhendable sans données expérimentales ...

Le groupe de revue confirme que l'interaction entre essais et modélisation est indispensable, et que les modélisations doivent s'appuyer sur les résultats à l'échelle 1, afin de garantir la bonne prise en compte des propriétés des matériaux, dont la littérature ne fournit que des valeurs dans des situations idéales (homogénéité, contact parfait, absence de migration d'eau, absence d'écaillage...). Par ailleurs, une modélisation trop simplifiée conduit généralement à sous-estimer certains phénomènes, et donc à devoir prendre des marges de sécurité trop importantes.

Les cahiers des charges fournis par l'Andra confirment que la simulation de la réponse thermique du colis pour les deux scénarios sera réalisée en exploitant les essais de caractérisation présentés précédemment (§4.5.2), permettant des calculs plus précis que ceux qui ont été réalisés précédemment par le CEA ou l'IRSN.

Concernant le matériau bitume incluant des sels, plusieurs lois de comportement thermique sont envisageables. Bien entendu, plus un modèle est simple, plus il faut intégrer des marges de sécurité pour prendre en compte l'effet des phénomènes négligés.

Les premières estimations de température qui seraient atteinte à la surface des fûts présents dans les colis exposés, semblent inférieures aux températures seuils qui pourraient être retenues (voir chapitre 2).

Concernant la tenue des couvercles des colis CS4 à des surpressions accidentelles internes, un essai à l'échelle 1 est indispensable pour s'assurer qu'il n'y a pas de mode de ruine qui aurait échappé au modèle, mais il doit être complété par des études fondées sur des simulations. En effet, seule la modélisation (parfois très simplifiée) permet d'étudier la sensibilité à la valeur de la pression et de détecter les zones les plus sollicitées de la structure du conteneur. Il en est de même pour le comportement au feu et les différents phénomènes qu'il est nécessaire d'appréhender (écaillage du béton, transportabilité après incendie, réponse thermique...).

#### 4.5.5. La mise en place de systèmes de détection et d'extinction complémentaires

L'Andra a indiqué, lors des auditions, envisager les moyens complémentaires suivants par rapport à ceux qui étaient indiqués au stade du DOS (lesquels portaient essentiellement sur le système de ventilation et la protection des équipements) :

- a) une détection d'élévation de température par fibre optique sur les 500 m de longueur d'un alvéole ;
- b) un arrosage de refroidissement d'un colis suspect par un robot circulant sur les rails du pont roulant.

Ces points ne sont pas apparus avoir été suffisamment étudiés à ce stade par l'Andra pour que le groupe de revue puisse se prononcer sur l'apport réel de tels moyens, leur faisabilité et leurs conditions d'exploitation. En effet, la réflexion sur la mitigation doit être conduite sur la base d'une analyse

quantifiée des risques et d'une étude de l'utilité et de l'efficacité atteignable du ou des systèmes envisageables.

#### 4.5.5.1. La détection d'une élévation de température dans l'alvéole

L'Andra étudie la pertinence de l'installation dans les alvéoles d'une fibre optique de détection d'une élévation de température. Selon l'Andra, ce principe de détection pourrait servir à la détection d'une augmentation de température au sein de l'alvéole en cas de départ de feu soit sur le moyen de manutention soit au sein d'un colis de déchets bitumés. L'Andra confirme avoir d'ores et déjà évalué sa fonctionnalité sous irradiation élevée.

Même si le groupe de revue ne dispose pas de suffisamment d'éléments pour apprécier l'apport d'une telle détection à la sûreté des alvéoles de stockage des colis de déchets bitumés, il confirme que ce type de détection :

- est déjà utilisé sur de longues distances dans des infrastructure de transport où il permet de détecter des augmentations locales de température ;
- peut permettre également de disposer de données permettant de mettre en évidence une montée très lente de la température de l'atmosphère dans l'alvéole.

Ce moyen peut dès lors constituer un système d'aide à la décision. Les objectifs, conception, critère, et schéma d'aide à la décision devraient à ce titre être étudiés et développés par l'Andra pour en évaluer la pertinence et l'apport à la sécurité du stockage.

#### 4.5.5.2. Les systèmes d'extinction

L'Andra a étudié divers systèmes d'extinction utilisables dans l'alvéole.

En ce qui concerne le feu de pont roulant, l'Andra a prévu (dès le DOS) un dispositif de lutte contre l'incendie embarqué sur chaque moyen de manutention. Le groupe de revue considère cette disposition comme pertinente, mais insiste sur le besoin de quantifier la disponibilité de chaque système de mitigation.

La mise en place à demeure d'un système d'extinction complémentaire sur toute la longueur de chaque alvéole, qui serait déclenché par l'exploitant en cas de départ de feu, a été écartée par l'Andra en raison des contraintes très difficiles à satisfaire pour garantir la fonctionnalité de ce système (tenue au séisme, quantité d'eau nécessaire ...). L'Andra pourrait privilégier un système de type robot ou démontrer la possibilité d'« étouffer » le feu par passivation.

Le groupe de revue n'est pas à ce stade convaincu de l'apport de la mise en place des moyens d'extinction complémentaires étudiés. En outre, la démonstration de l'efficacité d'un « robot-pompier » n'est pas évidente. De ce fait, il estime opportun que l'Andra fasse principalement porter la démonstration de sûreté sur la protection passive apportée par le colis et ne prenne en compte les moyens de mitigation qu'en complément, si leur apport à la réduction des risques est réel.

#### 4.5.6. Le changement de section des alvéoles et la possibilité de retrait de colis

Au stade du DOS, un arrangement de colis en 2 piles de 3 dans une section excavée d'environ 65 m<sup>2</sup> était prévu dans l'alvéole de stockage de colis de déchets bitumés. Les conditions de creusement et d'exploitation conduisent l'Andra à augmenter la section excavée à 85m<sup>2</sup>.

Cette nouvelle section pourrait éventuellement permettre l'augmentation du nombre de colis par alvéole. Cependant, l'Andra a présenté cette évolution de la section des alvéoles en conservant une section de 6

colis, disposés en 3 piles de 2 colis dans la largeur ce qui ménage un espace libre au-dessus pour la manutention.

Cette disposition laisse plus d'espace entre colis et voûte, et ainsi permet :

- d'y incorporer d'éventuels équipements de mitigation (voir paragraphe précédent) ;
- de mettre en place un dispositif capable de retirer rapidement un colis en cas d'indisponibilité du pont stockeur ;
- de réduire le nombre de colis possiblement exposés aux actions thermiques issues d'un incendie de type scénario d'emballement.

Au début de la revue, l'Andra a évoqué des réflexions sur une architecture de stockage très différente, fondée sur la disposition des FEB dans des puits construits dans des alvéoles. Dans la mesure où l'Andra estime pouvoir atteindre les objectifs de sûreté avec une variante de la conception initiale, ces travaux n'ont pas été poursuivis.

#### 4.6. Les conclusions du groupe de revue quant aux études conduites par l'Andra visant à modifier la conception de Cigéo

Les études de l'Andra ont progressé significativement pendant la durée des travaux de la revue, notamment dans la démarche scientifique appliquée à la caractérisation des colis de déchets bitumés, considérés comme un élément essentiel de la démonstration de sûreté, ce qui a été confirmé par les experts internationaux. Ces progrès, bien que toutes les études ne soient pas terminées, permettent au groupe de revue d'avoir la conviction que :

1. des dispositions techniques permettant un stockage des déchets bitumés dans Cigéo dans des conditions de sûreté acceptables peuvent être définies sur la base des techniques disponibles aujourd'hui en ingénierie, en s'appuyant sur une caractérisation détaillée des conteneurs, qui constituent une protection passive essentielle, si nécessaire avec des parois plus épaisses ;
2. les études actuellement menées par l'Andra vont dans le bon sens et devraient permettre d'arriver à court terme à une conception dont la sûreté pourrait être démontrée de façon convaincante.

Le groupe de revue a noté que, concernant les colis :

- les conteneurs en béton seront classés EIP. Leur efficacité devra donc être assurée dans la durée, et pour ce faire, des dispositions devront être prises pour garantir la constance de leurs performances ;
- les premiers éléments apportés par l'Andra montrent qu'une épaisseur des parois du conteneur béton de 20 cm semble satisfaisante. Il est toutefois nécessaire de conforter cette appréciation en prenant en compte le comportement des déchets (voir chapitre 2 ci-dessus).

Le groupe de revue souligne par ailleurs l'importance de la définition et de la stricte application par l'Andra, dans la durée, des conditions d'acceptation des colis de déchets bitumés, ainsi que des conditions de suivi et de contrôle d'exploitation, qui sont indispensables au maintien du niveau de sûreté d'une telle installation pendant les années d'exploitation prévues.

## 5. Les conclusions générales

Le groupe de revue a examiné les connaissances scientifiques disponibles sur la caractérisation et le comportement des déchets bitumés. Les résultats les plus significatifs sont issus du programme de recherche quadripartite conduit par le CEA avec EDF, Orano et l'Andra. Sur la base d'un ensemble de résultats expérimentaux et de simulations numériques, le CEA a conclu que, au-dessous d'une température des déchets bitumés de 150°C, aucune réaction exothermique n'est à redouter et que seules des réactions faiblement énergétiques sont possibles entre 150 et 180 °C.

Le groupe de revue a examiné l'ensemble des résultats bruts sur lesquels s'appuient les études du CEA. Il a constaté que certains de ces résultats (thermogrammes) correspondent probablement à des points aberrants dus aux limites des appareillages ou des traitements. Le groupe propose que des expérimentations supplémentaires soient réalisées sur ces points, en répétant les mesures pour assurer la robustesse des conclusions. Le groupe estime vraisemblable que ces expérimentations complémentaires, en nombre limité, pourront permettre d'éliminer les points aberrants et de conforter une température minimale de déclenchement des réactions comprise entre 150 et 180 °C, ce qui serait cohérent avec les appréciations qui ont été recueillies auprès d'experts étrangers (Belgique, Japon) dans le cadre de la revue. L'IRSN, pour sa part, dans ses avis du 24 juillet 2018 postérieurs à l'examen du DOS, préconise de retenir pour la conception de Cigéo une température seuil de 100°C en peau des colis primaires afin de disposer pleinement de marges de sûreté eu égard à la variabilité des contenus des fûts d'enrobés bitumés.

Le groupe de revue en effet a constaté la variabilité importante de la composition des fûts, ainsi qu'une incertitude sur la répartition des sels à l'intérieur de ces fûts. Toutefois, le groupe estime que ces incertitudes pourraient être traitées en considérant une courbe de réaction (thermogramme) enveloppe des résultats obtenus (ou éventuellement plusieurs courbes enveloppes, chacune associée à une catégorie de fûts), qui représentera la réactivité maximale qui pourrait être rencontrée, y compris en cas de surconcentration locale. Pour établir ces courbes enveloppes, il est nécessaire de réaliser un nombre limité d'expériences complémentaires, avec des concentrations majorantes en sels les plus réactifs (essentiellement les nitrates), et des essais de répétabilité systématiques.

Les paramètres déduits de ces courbes de réaction enveloppes permettront d'alimenter et d'améliorer les simulations numériques utilisées par le CEA pour prédire l'évolution de la réactivité des enrobés et de leurs propriétés physiques. Le groupe de revue considère que la démarche de simulation numérique adoptée par le CEA est tout à fait pertinente. Il estime cependant nécessaire d'approfondir la validation du code de calcul en réalisant un essai réel à une échelle représentative, ainsi qu'un essai sur un enrobé artificiellement vieilli.

Le groupe de revue estime que les travaux complémentaires qu'il propose peuvent être réalisés dans un délai de quelques mois.

Le groupe de revue a examiné par ailleurs les recherches en cours sur la neutralisation de la réactivité des déchets bitumés. Le groupe n'a identifié à l'étranger (en Belgique et au Japon) que des travaux de recherche amont sur les procédés, qui ne sont pas actuellement poursuivis. En France, la maturité technique du dossier est encore très modeste et ne permet pas de démontrer aujourd'hui la faisabilité industrielle de cette neutralisation.

Pour parvenir à une telle démonstration, des travaux de recherche et développement très significatifs seraient nécessaires pour ce qui concerne par exemple le traitement des fumées issues de l'incinération des bitumes, le procédé d'introduction des déchets dans les fours, de façon à maîtriser notamment le risque de colmatage par du bitume ramolli, ou la maintenance des installations. Plus généralement, l'analyse de la sûreté des installations, qui n'a été qu'effleurée jusqu'ici, reste à réaliser, de même que

la quantification des rejets, tant radioactifs que chimiques, qui seraient produits par l'installation en conditions normales de fonctionnement comme en situation accidentelle.

Compte tenu de l'ensemble de ces incertitudes, le groupe de revue considère qu'il serait prématuré d'émettre un avis formel sur les calendriers et les coûts. Il semble toutefois improbable que la mise en service d'une telle installation de neutralisation de la réactivité des déchets bitumés puisse intervenir avant 2040 et que son coût soit significativement inférieur à l'estimation présentée par le CEA en 2015. S'agissant du choix des procédés, le groupe de revue estime que la sélection effectuée par le CEA, en collaboration avec EDF, Orano et l'Andra, est globalement pertinente. Toutefois, s'il était décidé de s'orienter vers l'industrialisation du traitement des bitumes, le groupe estime qu'il serait utile de réexaminer l'intérêt de la dissolution chimique du bitume avant le choix définitif du procédé à industrialiser.

En tout état de cause, le groupe de revue estime souhaitable de poursuivre les études sur la neutralisation de la réactivité des déchets bitumés. En effet, même s'il est finalement décidé de stocker en l'état les fûts de déchets bitumés dans Cigéo, on ne peut exclure que quelques-uns de ces fûts ne puissent satisfaire aux critères d'acceptation qui seront définis et doivent donc faire l'objet d'un traitement particulier.

Le groupe de revue a enfin examiné les études conduites par l'Andra en vue d'améliorer la conception de Cigéo pour exclure le risque d'emballement de réactions exothermiques. Le groupe observe que le dossier a progressé significativement pendant la durée des travaux de la revue, notamment dans la démarche scientifique appliquée à la caractérisation des colis.

Bien que toutes les études ne soient pas terminées, le groupe a la conviction que des dispositions techniques permettant un stockage des déchets bitumés dans Cigéo dans des conditions de sûreté acceptables peuvent être définies sur la base des techniques disponibles aujourd'hui en ingénierie, en s'appuyant sur une caractérisation détaillée des conteneurs, qui constituent une protection passive essentielle, et de leur interaction avec les fûts, et si nécessaire sur l'emploi de colis à paroi plus épaisse.

Les études conduites par l'Andra sont à cet égard pertinentes et devraient permettre d'arriver à court terme à une conception dont la sûreté pourrait être démontrée de façon convaincante. Le coût des évolutions de conception qui seront appliquées à Cigéo n'est pas encore connu précisément, mais il sera très probablement nettement inférieur au coût d'une neutralisation préalable de la réactivité des déchets.

Le groupe de revue souligne par ailleurs l'importance de la définition et de la stricte application par l'Andra, dans la durée, des conditions d'acceptation des colis, ainsi que des conditions de suivi et de contrôle d'exploitation, qui sont indispensables au maintien du niveau de sûreté d'une telle installation pendant les années d'exploitation prévues.

# ANNEXES

## Annexe 1 : Liste des abréviations

AIEA	Agence internationale de l'énergie atomique
Andra	Agence nationale pour la gestion des déchets radioactifs
APD	Avant-projet détaillé (cf. décret 93-1268)
APS	Avant-projet sommaire (cf. décret 93-1268)
ASN	Autorité de sûreté nucléaire
ASND	Autorité de sûreté nucléaire de défense
CEA	Commissariat à l'énergie atomique et aux énergies alternatives
Cigéo	Centre industriel de stockage géologique
CS4	Colis de stockage contenant quatre fûts d'enrobés bitumés
CNE <sub>2</sub>	Commission nationale d'évaluation des recherches et études relatives à la gestion des matières et des déchets radioactifs
CSA	Centre de stockage de l'Aube
DAC	Demande d'autorisation de création
DOS	Dossier d'options de sûreté
DGEC	Direction générale de l'énergie et du climat, au sein du ministère de la transition écologique et solidaire
DSC	Differential scanning calorimetry : calorimétrie différentielle à balayage
EDF	Electricité de France
EIP	Élément important pour la protection <sup>29</sup>
FAVL	(déchets) Faible activité à vie longue
FEB	Fût d'enrobé bitumé
HA	(déchets, alvéoles) Haute activité
IRSN	Institut de radioprotection et de sûreté nucléaire
JAEA	Agence japonaise de l'énergie atomique
MAVL	(déchets) Moyenne activité à vie longue <sup>30</sup>

---

<sup>29</sup> Au sens de l'arrêté du 7 février 2012 modifié fixant les règles générales relatives aux installations nucléaires de base (INB), un EIP est un élément important pour la protection des intérêts mentionnés à l'article L.593-1 du code de l'environnement. Cet élément contribue à la prévention des risques et des inconvénients pour la sécurité, la santé et la salubrité publiques ou la protection de la nature et de l'environnement.

<sup>30</sup> Extrait de l'annexe 1 de l'arrêté du 9-10-2008 : « La classification des déchets radioactifs repose sur deux paramètres : le niveau de radioactivité et la période radioactive des radionucléides présents dans le déchet. Concernant le niveau de radioactivité des déchets, on distingue les déchets de : [...] moyenne activité : le niveau d'activité de ces déchets est de l'ordre d'un million à un milliard de becquerels par gramme ; [...] Concernant la

MEB	microscope électronique à balayage
Ondraf	Organisme national des déchets radioactifs et des matières fissiles enrichies (Belgique)
PIVIC	Procédé d'Incinération Vitrification In Can
PPFeNi	Précipité préformé de ferrocyanure de nickel
PNGMDR	Plan national de gestion des matières et des déchets radioactifs
SCK•CEN	Centre belge de recherche nucléaire
THE	(filtre) à Très haute efficacité
WIPP	Waste Isolation Pilot Plan : centre de stockage américain de déchets transuraniens

---

période radioactive, on distingue : [...] les déchets dits à vie longue qui contiennent une quantité importante de radionucléides dont la période est supérieure à 31 ans.



Paris, le 13 juin 2018

Monsieur,

Dans son avis du 11 janvier 2018 relatif au dossier d'options de sûreté (DOS) du projet Cigéo remis par l'Andra, l'Autorité de sûreté nucléaire relève *« que les options de conception retenues à ce stade par l'Andra ne permettent ni de prévenir ni de limiter les risques à un niveau acceptable en cas de réaction exothermique à l'intérieur d'un colis de déchets bitumineux »*. L'ASN estime en conséquence que *« la recherche de la neutralisation de la réactivité chimique des colis de déchets bitumés doit être privilégiée. En parallèle, des études visant à modifier la conception pour exclure le risque d'emballage de réactions exothermiques doivent être conduites. En tout état de cause, la caractérisation dans les meilleurs délais de ces colis de déchets bitumés par leurs producteurs est un préalable indispensable. »*.

Dans ce cadre, la Commission nationale d'évaluation des recherches et études relatives à la gestion des matières et des déchets radioactifs (CNE) a alerté le Parlement et le Gouvernement sur ce sujet en recommandant qu'une expertise scientifique internationale soit menée quant à la gestion des déchets bitumés.

Au vu des enjeux importants liés à cette question, tant pour la sûreté que pour le développement du projet Cigéo, nous souhaitons organiser une revue externe sur la gestion des déchets bitumés, associant des experts nationaux et internationaux. Au regard de votre expertise de la conduite des grands projets du domaine nucléaire et de votre expérience sur les questions de démantèlement et de gestion des déchets radioactifs, nous souhaitons vous en confier la responsabilité.

Cette revue aura pour objet d'évaluer :

- les connaissances scientifiques relatives à la caractérisation et au comportement des déchets bitumés,
- la pertinence des recherches en cours sur la neutralisation de la réactivité chimique des colis de déchets bitumés,
- la pertinence des études par l'Andra visant à modifier la conception de Cigéo pour exclure le risque d'emballage de réactions exothermiques.

---

**M. Christophe Fournier**

-----

L'équipe de revue, que vous avez la tâche de constituer, devra associer des compétences scientifiques appropriées et des compétences en matière d'évaluation des risques et de sûreté nucléaire.

Nous souhaitons que cette revue rende ses premières conclusions avant la fin de l'année 2018, afin qu'elles puissent être prises en compte dans le dossier de demande d'autorisation de création de Cigéo. Le cahier des charges précis, ainsi que la liste des experts pressentis et le calendrier cible devront être validés avec nos services au 1<sup>er</sup> semestre. Les conclusions définitives de cette revue devront dans tous les cas être rendues au plus tard au premier semestre 2019.

Cette mission se tiendra dans le cadre des travaux du plan national de gestion des matières et des déchets radioactifs (PNGMDR). Comme le dispose l'article L. 542-1-2 du code de l'environnement, ce plan, établi régulièrement par le Gouvernement, « *organise la mise en œuvre des recherches et études sur la gestion des matières et déchets radioactifs* ». Vous présenterez en conséquence les conclusions de vos travaux au groupe de travail pluraliste du PNGMDR.

Par ailleurs, au titre de sa mission d'évaluation de l'état d'avancement des recherches et études relatives à la gestion des matières et des déchets radioactifs, vous tiendrez informée la CNE de l'état d'avancement de vos travaux et échangerez avec elle sur ces derniers en amont du rendu de vos conclusions.

Pour l'organisation de cette mission, vous bénéficierez de l'appui administratif et technique de l'ANDRA, qui en assurera le financement. Vous travaillerez également en lien étroit avec les propriétaires de déchets bitumés sur les questions les concernant.

Nous vous prions d'agréer, Monsieur, l'expression de nos meilleures salutations.

Le ministre d'État,

Le président de l'Autorité de sûreté  
nucléaire,

Nicolas HULOT

Pierre-Franck CHEVET

## 1. Contexte

Environ 75000 colis de déchets bitumés sont entreposés en France, dont 80% à Marcoule et 20% à la Hague, sous la responsabilité respectivement du CEA et d'Orano. Actuellement, environ 40 000 de ces colis sont considérés comme relevant de la catégorie MA-VL ; ils représentent près de 18 % de l'inventaire de Cigéo en nombre de colis.

Dans son avis du 11 janvier 2018 relatif au dossier d'options de sûreté (DOS) du projet Cigéo remis par l'Andra, l'Autorité de sûreté nucléaire (ASN) considère « *que les options de conception retenues à ce stade par l'Andra ne permettent ni de prévenir ni de limiter les risques à un niveau acceptable en cas de réaction exothermique à l'intérieur d'un colis de déchets bituminés* ». L'ASN estime en conséquence que « *la recherche de la neutralisation de la réactivité chimique des colis de déchets bitumés doit être privilégiée. En parallèle, des études visant à modifier la conception pour exclure le risque d'emballage de réactions exothermiques doivent être conduites. En tout état de cause, la caractérisation dans les meilleurs délais de ces colis de déchets bitumés par leurs producteurs est un préalable indispensable.* »

Par ailleurs, la Commission nationale d'évaluation des recherches et études relatives à la gestion des matières et des déchets radioactifs (CNE) a alerté le parlement et le gouvernement sur ce sujet en recommandant qu'une expertise scientifique internationale soit menée quant à la gestion des déchets bitumés.

Au vu de ces positions et des enjeux importants liés à cette question, tant pour la sûreté que pour le développement du projet Cigéo, le ministre de la transition écologique et solidaire et l'ASN ont souhaité organiser une revue internationale sur la gestion des déchets bitumés.

L'objet de cette note est de proposer un cahier des charges de cette revue.

## 2. Périmètre de la revue

Conformément aux termes de la lettre de mission adressée par la DGEC et l'ASN au président chargé de la conduire, la revue comportera trois volets distincts :

- a- Evaluation des connaissances scientifiques relatives à la caractérisation des déchets bitumés et à leur comportement, notamment en présence d'une élévation de température, en prenant en compte l'incertitude sur le contenu des fûts et l'évolution dans le temps des caractéristiques du bitume ;
- b- Etat des lieux et évaluation de la *pertinence des recherches en cours sur la neutralisation de la réactivité chimique des déchets bitumés*. Ce volet sera complété par une première évaluation des options envisagées pour le traitement industriel des déchets bitumés appelés à être stockés dans l'installation Cigéo ;
- c- Pertinence des études conduites par l'Andra en vue de modifier la conception des installations de Cigéo afin de permettre d'exclure, dans la démonstration de sûreté, le risque d'emballage de réactions exothermiques.

### 3. Attendus de la revue

- a- En ce qui concerne le premier volet, relatif aux connaissances scientifiques, les attendus de la revue sont les suivants :
  - i. Présenter un état des lieux des connaissances scientifiques relatives à l'ensemble des colis de déchets bitumés produits : acquis partagés par la communauté scientifique française et internationale ;
  - ii. Identifier les incertitudes résiduelles à ce jour, déterminer celles qui doivent pouvoir être levées ou réduites par des travaux de recherche complémentaires et celles qui demeureront à l'horizon de la mise en service de l'installation Cigéo et devront donc être prises en compte, dans la démonstration de sûreté, par des marges appropriées ;
  - iii. Vérifier la pertinence des recherches complémentaires en cours ou prévues (collecte de données expérimentales ou modélisations) vis-à-vis des connaissances restant à acquérir, y compris sur le plan de leur calendrier ;
  - iv. Emettre un avis sur les démarches proposées pour prendre en compte, dans la démarche de sûreté, la variabilité des colis produits, ainsi que les incertitudes existant sur le contenu précis de certains colis anciens.
  
- b- En ce qui concerne le deuxième volet, relatif aux possibilités de neutralisation de la réactivité chimique des colis, les attendus de la revue sont les suivants :
  - i. Emettre un avis sur la pertinence du ou des procédés envisagés, en tenant compte en particulier du retour d'expérience international sur la question ;
  - ii. Emettre un premier avis sur la faisabilité technique (et dans la mesure du possible économique) de la réalisation d'une installation capable de traiter les fûts de déchets bitumés de l'inventaire avant leur stockage dans Cigéo ;
  - iii. Emettre un avis sur les conséquences de cette neutralisation sur la conception des installations de Cigéo, les risques résiduels particuliers à ces déchets et la démonstration de sûreté associée ;
  - iv. Emettre un avis sur les conséquences d'un éventuel traitement en matière de sûreté, de radioprotection et d'impact environnemental.
  
- c- En ce qui concerne le troisième volet, relatifs aux modifications qui pourraient être apportées à la conception de Cigéo pour permettre le stockage sans traitement des fûts de déchets bitumés :
  - i. Émettre un avis relatif au risque d'emballement de réactions exothermiques (sous l'effet d'un échauffement initial interne ou externe) à prendre en compte au vu des connaissances scientifiques compilées au titre du premier volet de la revue ;
  - ii. Emettre un avis sur les dispositions de conception envisagées et proposer, le cas échéant, des pistes d'évolution de ces dispositions, pour réduire la probabilité d'apparition et de propagation d'un tel événement ;
  - iii. Emettre une appréciation sur la démarche de sûreté proposée par l'Andra, en particulier sur les situations retenues ou exclues, les risques résiduels et les dispositions de « défense en profondeur ».
  
- d- En complément aux trois volets décrits ci-dessus, la revue s'attachera à formaliser ses travaux de manière à fournir des éléments concrets et quantifiés d'aide à la décision au profit des commanditaires de la revue :
  - i. La revue établira une grille d'analyse multicritères permettant d'argumenter le choix entre les deux voies envisagées pour le stockage des déchets bitumés (neutralisation préalable de la réactivité chimique ou stockage en l'état). Cette grille tiendra compte

des éléments recueillis sur la faisabilité industrielle des deux voies (y compris au plan du calendrier), le niveau de sûreté atteignable par chacune d'elle et les premières estimations de coût associées. Elle devra permettre de mettre en lumière les avantages et les inconvénients des deux options tant en termes de sûreté qu'en termes économiques.

- ii. La revue émettra un avis sur la maturité du dossier notamment au plan scientifique, et sur la nécessité éventuelle d'un cycle d'études complémentaires pour pouvoir statuer sur le devenir des déchets bitumés.
- iii. La revue émettra une appréciation sur la robustesse de la conception envisagée à l'horizon de la demande d'autorisation de création de Cigéo, au regard de sa capacité à évoluer ultérieurement.

#### **4. Modalités de réalisation**

##### a- Dossier initial soumis à revue

Le dossier de base de la revue contient les documents de rang 1 listés en annexe. Il s'agit de documents de synthèse qui pourront être complétés par des documents techniques plus spécifiques émanant de l'Andra, du CEA ou de l'IRSN sur demande du président de la revue, à chaque fois que le groupe de revue les estimera nécessaires à la compréhension des travaux et des expertises.

##### b- Modalités de réalisation des travaux

Le groupe de revue travaillera en lien étroit avec l'Andra et les propriétaires de déchets bitumés sur les questions les concernant (CEA, EDF, Orano). Les organismes précités mettront à disposition du groupe de revue la documentation existante et leurs experts se rendront disponibles pour l'organisation d'échanges que la revue estimerait nécessaires au bon avancement de ses travaux.

La revue consultera les principaux organismes compétents en matière de sûreté nucléaire (ASN, ASND, IRSN, groupe permanent d'experts ...)

La revue sera soutenue aux plans technique et administratif, et financée, par l'Andra.

##### c- Restitution des travaux

Le groupe de revue remettra un rapport définitif au plus tard au premier semestre 2019.

Les conclusions seront présentées au groupe de travail pluraliste du PNGMDR et à la CNE, ainsi qu'à d'autres instances en cas de demande de la DGEC.

Annexe 4 : Composition du groupe de revue
-------------------------------------------

Afanassiev	Pavel	CNRS
Carlotti	Pierre	Société Artelia Bâtiment et Industrie
Catoire	Laurent	ENSTA Paris, Institut polytechnique de Paris
Chaumeix	Nabiha	CNRS
Fournier	Christophe	retraité
Joyeux	Daniel	Société Efectis
Languy	Jean-Pierre	retraité
Quéniart	Daniel	retraité
Saint Raymond	Philippe	retraité
Sillen	Xavier	Ondraf
Thiry	Aurélien	Laboratoire central de la préfecture de police de Paris
Valcke	Elie	SCK•CEN
Van Geet	Maarten	Ondraf

**Documents de référence**

1. Saisine conjointe MTES et ASN du 13 juin 2018
2. Cahier des charges
3. Dossier d'options de sûreté de Cigéo du 8 avril 2016
4. Rapport IRSN 2017-00013 de mai 2017 « Projet de stockage Cigéo – Examen du Dossier d'Options de Sûreté »
5. Avis IRSN 2017-00190 du 15 juin 2017 « Avis relatif au dossier Projet Cigéo – Dossier d'Options de Sûreté »
6. Lettre ASN CODEP-MEA-2017-021617 du 1er juin 2017 « Avis et recommandations des groupes permanents d'experts pour les déchets et pour les laboratoires et les usines du 18/05/2017 et du 19/05/2017 – Options de sûreté du projet Cigéo »
7. Lettre ASN CODEP-DRC-2018-00/635 du 12 janvier 2018 « Dossier d'options de sûreté pour le projet de stockage de déchets radioactifs en couche géologique profonde » transmettant l'avis n°2018-0300 de l'ASN du 11 janvier 2018 relatif au DOS
8. Note technique CEA/DEN/DADN/ DO 103 du 27 mars 2013 « Programme de R&D CEA-Andra-Areva-EDF sur le comportement des colis de boues bitumées »
9. Note de synthèse sur les résultats du programme d'étude conjointe Andra/Areva/EDF/CEA sur les enrobés bitumineux (note quadripartite - 24 décembre 2014)
10. Note technique CEA/DEN/DADN/ DO 56 du 27 février 2015 « Evaluation technico-économique d'un procédé de traitement d'enrobés de boues bitumées par incinération/vitrification »
11. Note technique CEA/DEN/DANS/SP2S/NT/16-040/A du 2 décembre 2016 – « Prise en compte des effets de l'irradiation interne sur le comportement en situation d'incendie d'un enrobé bitumineux »
12. Note technique CEA/DEN/DDCC/R&D-AD DO4 du 29 juin 2017 « Comportement physico-chimique et thermique des FEB pendant les phases d'entreposage, puis de stockage réversible et au-delà »
13. Note technique DEN/DANS/SP2S/NT/17-085-B du 19 décembre 2017 « Évaluation de la réactivité des fûts d'enrobés de boues bitumées de la STEL sous sollicitation thermique extérieure »
14. Rapport CEA/MOA/CAB.AG/18-119 du 29 juin 2018 « Etat d'avancement des travaux sur des scénarios prospectifs de traitement et conditionnement des déchets d'enrobés bitumineux »
15. Avis IRSN n° 2018-00207 du 24 juillet 2018 relatif au comportement physico-chimique des fûts d'enrobé bitumineux.
16. Avis IRSN n°2018-00278 du 24 juillet 2018 relatif au comportement physico-chimique des fûts d'enrobé bitumineux
17. Note technique Andra n°CG-TE-D-NSY-AMOA-SR1 -0000-18-0006 du 5 octobre 2018 « Stockage en l'état des colis de déchets bitumés : maîtrise des risques et principes d'évolution de conception »
18. Note technique Andra n° CG-TE-D-NTE-AMOA-GCO-0000-1 8-0001 du 9 octobre 2018 « Options de conception pour la gestion de déchets bitumés dans Cigéo »

## Autres documents cités dans le rapport

1. Note CEA/DEN/MAR/DPAD/CMDT/2014/DO-116 - Décembre 2014 "Construction des plans d'expériences pour l'étude de la réactivité thermique des enrobés bitumineux STEL Marcoule et STE La Hague"
2. Mouazen M., Thèse de doctorat, Ecole des Mines de Paris, 2011 « Evolution des propriétés rhéologiques des enrobés bitume, vers une loi vieillissement/viscosité »
3. Note DEN/DANS/SP2S/NT/14-016/A. Mai 2014 " Bilan des 8 essais de tenue au feu d'enrobés de boues bitumées à l'échelle du kg (Campagne d'essais 2013) »
4. Note CEA DEN/DANS/SP2S/NT/17-085-B du 19 Décembre 2017
5. Saisine ASND n° 2017-072 du 30 novembre 2017
6. Saisine ASN CODEP-DRC – 2018 - 04606 du 29 janvier 2018
7. Rapport IRSN/2019-00056 de janvier 2019 « Synthèse des études expérimentales sur la pyrolyse et la combustion d'échantillons bitumeux »
8. Rapport technique CEA DTCD /2004/09 « Synthèse des connaissances sur le comportement à long terme des colis bitumés ».
9. AFNOR NF M60 318 Avril 2002 « Caractérisation par microcalorimétrie de la réactivité thermique d'enrobés bitumineux »
10. N. Impens et al. Proc. ICEM2011-59103 September 25-29, 2011, Reims, France



Annexe 6 : Liste des organismes et industriels français entendus par le groupe de revue

Andra

CEA

EDF

Association Eurobitume

IRSN

Société Orano

Groupe Sécché

Annexe 7 : Liste des experts internationaux entendus par le groupe de revue

Fiches d'entretien validées par ces experts

Monsieur Davar Abi-Zadeh	ARUP (société internationale d'ingénierie et de conseil)
Madame Nathalie Impens	SCK•CEN (centre belge de recherche nucléaire)
Monsieur Hirohisa Ishikawa	NSRA (Nuclear safety research association)
Monsieur Ville Koskinen	STUK (autorité de sûreté nucléaire finlandaise)
Monsieur Yoshihiro Meguro	JAEA (agence japonaise de l'énergie atomique)
Monsieur Bjorn Sundström	RISE (institut suédois de recherche et d'innovation)
Monsieur Arnaud Trouvé	University of Maryland

Nota : les experts qui ont accepté de contribuer aux travaux de la revue se sont exprimés en leur nom propre et non en celui des organismes auxquels ils appartiennent, mentionnés ici pour mémoire.

*You may accept to contribute to the project under 2 modalities: either you accept to answer question and that your answers are included in the final report (in which case you will validate the written text of your answers); or you may prefer to have a discussion with a subgroup of the French members of the review who will integrated anonymously your answers in their analysis; in this case, only your name and a short summary of your fields of expertise will be included in the report. Under which modality do you accept to participate?*

Davar Abi-Zadeh accepts to have his answers included in the report after his validation. However, these answers reflect his personal position only and do not reflect his institution's view on the matters discussed.

*Can you provide us with a short summary of your experience and fields of expertise connected with fire risk in underground storage facilities?*

Davar Abi Zadeh has worked in the field of underground facilities for nearly 40 years. He has the status of ARUP Fellow. More specifically he has been involved in several projects connected with radioactive material transportation in relation with Nuclear Decommissioning Authority (NDA) , the UK authority, and with Radioactive Waste Management (RWM) team for the design of the ventilation of the Geological Disposal Facility (GDF).

- 1. As a general principle, would you exclude from the beginning, as a principle, the idea of storing bituminous wastes in an underground facility? If you answered "no" to the previous question, would you set an acceptance criterion based on bitumen / salts properties?*

Davar Abi-Zadeh would not exclude bituminous waste by principle. The issue is to be certain to ensure the confinement through the complete system: bituminous wastes in steel drums themselves in concrete containers. The acceptance criterion should be put on this complete system.

- 2. For enlarging our knowledge on the fire behaviour of bitumen, do you have any experimental data, in small, medium or large scale tests.*

No, Davar Abi-Zadeh has no specific knowledge of specific experimental data on bituminous wastes.

- 3. The current mixing of salts and bitumen is considered as possible reacting product. Do you have any experience, information about such or similar mixture in situation of fire (high temperature); criterion of 100°C is sometimes highlighted for a threshold on exothermic reaction of salts and bitumen. What may be your experience on such criterion.*

For Davar Abi-Zadeh the main issue is the generation of hydrogen (or other combustible gases) in case of exothermic reaction leading to the heating of the bituminous wastes. He would try to assess the maximal volume flux of hydrogen released and use this as a criterion for the design of ventilation system; he would also monitor the level of combustible gases in each storage gallery.

4. *What do you expect from the use of modelling in such context? Are you able to give any advice, recommendation on the use of modelling for understanding the fire behaviour of bitumen products stored in concrete boxes.*

Davar Abi-Zadeh would recommend to build an experimental model with a full container with its drums of bituminous waste, one of which would be heated by e.g. internal electrical device, in order to assess the generation of combustible gases, the propagation from the first drum to the other 3 and the potential build-up of pressure inside the container.

5. *Do you consider that the concrete container may offer a solution to avoid the propagation of exothermic reactions between drums, and which verifications would you advise to perform to check the design of them allows fulfilling this aim?*

Obviously, the concrete container is a very good thermal shield to avoid propagation, cf. answer to previous questions.

6. *Concerning the facility, and knowing the existence of the concrete containers, would you recommend a maximum number of containers per compartment?*

This depends on the length and diameter of the storage gallery. Davar Abi-Zadeh would favour not too large diameters to allow a better management of air / smoke through ventilation. Having too large cross section and hence much free space in the gallery would be counter-productive in terms of ventilation. The ventilation should be designed so that temperature in the gallery does not exceed certain moderate temperature e.g. 50°C during exploitation, and this is to be monitored. Typically, for a 500 m long gallery, this would lead to about 1500 to 2000 containers.

7. *If you were in charge of designing the ventilation and fire management systems of the facility, which precautions would you take? Which scenarios do you think would be needed to be considered?*

As already stated, the criterion for ventilation are dilution of combustible gases and maximal temperature.

As a general remark, Davar Abi-Zadeh expresses that the design of CIGEO as described in the “DOS” appears to him as a good quality document, well in line with its international counterparts.

*You may accept to contribute to the project under 2 modalities: either you accept to answer the questions and that your answers are included in the final report (in which case you will validate the written text of your answers); or you may prefer to have a discussion with a subgroup of the French members of the review who will integrate anonymously your answers in their analysis; in this case, only your name and a short summary of your fields of expertise will be included in the report. Under which modality do you accept to participate?*

I accept to answer the questions and that my answers are included in the final report

*Can you provide us with a short summary of your experience and fields of expertise?*

Diplomas and experience

1991-1993: Master in Chemistry, Universitaire Instelling Antwerpen (UIA), Antwerp, Belgium.

1993-1998 : PhD in exact sciences, orientation Chemistry, Universitaire Instelling Antwerpen (UIA), Laboratory of Adsorption and Catalysis, Antwerp, Belgium. Thesis title: Synthesis and characterization of nitride coatings on silica gel. Promoter: Prof. E.F. Vansant.

1998-2000 : Post-doctoral research at the Belgian Nuclear Research Centre (SCK•CEN), site restoration unit, Mol, Belgium. Research topic: "Selective extraction of Cobalt out of solutions containing metallic ions by complexation with ligands immobilized on an inert substrate." Mentor: André Rahier.

2000-2008 : principal investigator of the re-treatment of EUROBITUM research project.

2006-2018 : principal investigator of the development of radiopharmaceuticals project CATAMARAN; later onwards: involvement in low-dose effects research of the European low dose initiative MELODI

2017-now : research in radioecology: spectroscopical characterisation of interactions between radionuclides and humic and inorganic soil substances; vice chair of MELODI.

Technical competences and expertise domains

Chemistry:

- Inorganic chemistry (materials surface chemistry, adsorption phenomena, solid-liquid interphase chemistry, solid-gas interphase chemistry, gas and liquid phase synthesis of ceramic materials, organosilicon chemistry, surface analysis with FTIR, XPS, NMR, XRD, porosity measurements,...)
- Organic chemistry (ligand synthesis) and coordination chemistry (complexation and adsorption)
- Petrochemistry, radiochemistry, and inorganic chemistry (in the framework of the retreatment of inorganic nuclear waste immobilised in a bitumen matrix)

Radioecology:

- Leaching phenomena in NORM, soil and nuclear waste matrices
- Characterisation of NORM, soil and nuclear waste matrix materials.

Radiobiology:

- Role of the immune system and metabolic system in the effects of ionising radiation to humans

Radiopharmacy:

- Development of vector molecules towards cancer-targeting, based on peptide and oligonucleotide structures

Project management

*We would like to discuss with you the following questions in more detail:*

- 1. Which kind of treatment techniques do you think could be envisaged for the retreatment of the before mentioned bituminized wastes?*

In preparation of the work performed in Belgium, several options have been evaluated. However, keep in mind that the evaluation of each option as mentioned is based on the work performed on Belgian Eurobitum matrix, which is harder and oxidized compared to the French bitumen matrix used.

Option 1: the same technique as used for desalting crude oil through an electric current. However, this seemed not to be a good option.

Option 2: the same method that is used in tar sand extraction with hot water. This was tested in the laboratory. However, this led to emulsions that are difficult to break. The only way to solve this problem was to add chemical adjustments which seemed to be very sensitive to variations in waste composition. As such it was considered not a robust option.

Option 3: some kind of plasma treatment. This is probably a viable option. Miss Impens is not an expert in this domain. This option has not been further studied in Belgium as no plasma treatment facility is available in Belgium. However, there were no technical or scientific reasons not to study that option in Belgium.

Option 4: sequential dissolution of bituminized waste at room temperature. In this process the most reactive fraction of bitumen (maltenes) is removed, as well as the water soluble salts. The majority of radionuclides remains trapped in the final waste including the asphaltenes and the insoluble salts (see question 2)

- 2. Could you shortly describe the solvent-based re-treatment technique that you developed?*

The process of sequential dissolution is clearly described in the paper (Impens et al, 2011), which is included to this report. In short, this process can be described as follows:

Step 1: dissolve asphaltenes and maltenes in a solvent with flash point  $> 60^{\circ}\text{C}$ , constituting of a blend of aromatic and aliphatic substances.

Step 2: add a non-solvent: this is an aliphatic paraffinic blend with flash point  $>60^{\circ}\text{C}$  which results in a precipitation of asphaltenes and salts. Through a solid/liquid separation both, asphaltenes and salts can be easily separated.

The maltenes that remain in solution could probably be used as a fuel in a classical incinerator for nuclear waste. The radionuclides in this fraction are diluted up to  $10^{-6}$  in this waste stream compared to the original concentration in the bitumen waste. In this case Belgoprocess (Belgium) made an expert judgement it would be plausible, although no real experiment has been performed.

Step 3: the resulting black precipitate is dried, after which water is added under ultrasound treatment. This results in a good dissolution of nitrates and other soluble salts.

This water, containing soluble salts, can probably be treated in a traditional water treatment installation of a nuclear waste conditioning facility. The radionuclides in this fraction are diluted up to  $10^{-10}$  in this waste stream compared to the original concentration in the bitumen waste, except for the Cs concentration which remains higher. In this case Belgoprocess (Belgium) made an expert judgement it would be plausible, although no real experiment has been performed. For the nitrates, probably a DENOX installation would need to be used, which is not currently available at Belgoprocess.

Step 4: the asphaltenes and non-soluble salts remain and these cannot be further separated.

A black brittle precipitate is the remaining waste fraction, making up about 1/3th of the original waste volume. The asphaltenes pose less risk with respect to fire (probably only flammable in contact in presence of a flame and not due to a temperature increase only) and are hydrophobic. The salts are all non-soluble (or at least with very low solubility), so have good characteristics with respect to long-term safety in a geological disposal facility. As a matter of illustration, the remaining asphaltenes and non-soluble salts were compressed with a similar pressure as would be the case with a 2-ton press available at Belgoprocess in order to reduce the volume and obtain a solid end-product. Alternatively, this fraction can probably be vitrified, although both are rather expert judgements of Mss Impens and no studies or tests have been performed in this direction.

3. *Did you make an evaluation of different solvents, e.g. to limit operational risks?*

The solvents used were discussed with and delivered by Shell that also provided the bitumen used in Belgium. During the study, it seemed important to adapt the ratio solvent/non-solvent and the ratio aromatics/aliphatics in order to come up with good results. Mss Impens expects that some adaptation of the solvent / non-solvent blends is needed if another type of bitumen such as the French bitumen would be treated. Eventually, commercially available products of Shell could be used, which all had flash points above 60°C, in order to limit operational problems and safety issues. This flash point was selected by Shell as this is estimated safe by petrochemical engineers of Shell.

4. *Are you aware of other studies that have been executed concerning solvent-based treatment of bitumen (maybe with other solvents)?*

Mss Impens is not aware of any other studies. In the frame of her work, she mentions that chlorinated or fluorinated organics were not used and excluded from the beginning because of environmental issues. The use of toluene to dissolve all bitumen and then separate the salts by filtration is neither an option as a lot of radionuclides are linked and sorbed on the asphaltenes and could not be separated from the toluene fraction.

5. *Could this technique be transferred at an industrial scale and could it be operational in a reasonable time?*

The whole process was developed on non-active samples and then tested on active Eurobitumen samples. Mss Impens is convinced that the process could be up scaled to an industrial scale. During the test 1g of Eurobitumen could be treated by 8g (best case) to 24g (worst case) of solvent. Moreover, for the treatment of 1g of Eurobitumen one also needed 24g of water.

The recycling of solvents has not been studied or developed, but might be an option. However, Mss Impens mentions it will be important to re-establish the aromatic : aliphatic ratio in the solvent blend, and the composition of the non-solvent blend after recycling, which certainly would need some development. The eventual treatment of the organic secondary waste stream might in this case also differ from the one proposed by Mss Impens (fuel in classical incinerator for nuclear waste).

6. *What is, to your opinion, the most delicate aspect in the further development of such solvent-based re-treatment techniques?*

Mss Impens believes this should be rather straight forward. It would be important to further optimize the dissolution for the French bitumen used, e.g. optimize the blends and the ratio of solvent/non-solvent used.

7. *What are the major pitfalls or biggest risks of such techniques that need to be overcome in order to be successful?*

Until now the issue of criticality has not been assessed. It is not clear if anywhere in the process there might be a risk of Pu re-concentration that might give rise to criticality issues.

8. *What are the major risks in the exploitation of such a re-treatment technique, in terms of operational safety?*

Mss Impens believes operational risks should be limited. The treatment can be performed at room temperature and solvents with flash points above 60°C can be used. In case of solvent recycling, distillation and blending of solvent / non-solvent would be needed, but could be organized off-site if contamination levels allow, or at another site to reduce risks.

9. *Which kind of environmental releases (chemical and radiological) can be expected during exploitation? Can these be overcome?*

Mss Impens believes the environmental releases should be low. They only come from the classical treatment of the secondary waste streams (burning of the organic fraction and water treatment of the soluble salts; in case of solvent recycling: probably distillation of organic solvents).

10. *Based on existing re-treatment techniques, do you have an idea of reasonable time frames needed to execute the retreatment of all those 40 000 drums of bituminised waste?*

Mss Impens indicates she is not an expert in this domain and is not in a position to answer this question. However, with respect to the preparation RD&D work some indication can be given. The work of R&D needed to transfer to French case would be to repeat on French bitumen on small scale, optimize the solvents (but will be easier and can save money compared to the Belgian case), assess criticality issues, assess the possibility of recycling solvents (but you need a petrochemical engineer). It is estimated this would be possible within one to a couple of years.

## References

Impens, N., Adriaensen, L., Deckers, J. and Van Iseghem, P., 2011. A room temperature stabilization and waste volume reduction method tested on Belgian intermediate-level homogeneous bituminized waste (Eurobitum). ICEM-2011-59103. Proceedings of the ASME 2011 14<sup>th</sup> International Conference on Environmental Remediation and Radioactive Waste Management. ICEM 2011, September 25-29, Reims, France.



Summary of visio-conference carried out by Pavel Afanasiev (CNRS, IRCELYON, France) with Yoshihiro Meguro, Japan Atomic Energy Agency (JAEA, Tokai) and Hirohisa Ishikawa, Nuclear Safety Research Association (NSRA, Tokyo) in the frames of the mission of the international review committee on bituminized waste disposal.

A member of the committee (PA) interviewed Japanese experts (YM, HI) mainly with respect to the two main committee axes, namely:

- Evaluate the scientific knowledge as concerns characterization of bituminized wastes and their behavior, in particular in the presence of a heating source. Notably, taking into account the uncertainties of the drums content and time evolution of the bitumen properties.

- Evaluate the state of art and the pertinence of studies aimed at the neutralization of the chemical reactivity of the bituminized wastes.

First, general questions were discussed, related to the Japanese nuclear program in general and bituminized wastes (BWs) in particular. In Japan a political decision had been taken to continue the development of nuclear program. Geological storage is a privileged option for the future final disposal of wastes in Japan. However the site of such disposal has not been yet selected. The BW production lasted from 1982 to 1997. Japan does not produce bituminized waste anymore after the Tokai accident. Japanese BWs are mostly low activity; some are medium activity (about 16 000 bituminized waste drums (BWD) of total 30 000 BWDs). The most important part of radioactivity is related to cesium and strontium isotopes. The composition of BW is well known and contains about 40% of nitrate and small amounts of other salts such as carbonate, ferrocyanide or AgI. The BWD are stored on the ground in the special buildings (similar, e.g. to Marcoule temporary storage facility). The bitumen used in Japanese BWD is harder than French one and therefore the results are not directly applicable to French bitumen. Japanese BWD are more similar to Belgian bituminized wastes (both use oxidized bitumen). In Japan, bituminized wastes from reprocessing plants are classified into the wastes for geological disposal. However, no regulatory standard has been institutionalized for the radioactive wastes classified into geological disposal.

The overall estimation given by both experts on the risk of thermal accident during storage is: a thermal accident is not a major danger and with this respect the BWDs could probably be stored as such.

The specific questions and answers were as follows:

*1- Are you aware of nuclear waste types that pose similar non-nuclear safety issues in your country or abroad?*

A: These are legacy radioactive wastes including hazardous materials such as nitrate, Pb, Hg, F, asbestos and so on. JAEA has bituminized wastes involving large amount of sodium nitrate of about 30 000 drums. Nitrate is one of restricted materials to the environment in Japan. The environmental impact of hazardous materials is one of safety issues when these wastes are disposed.

*2- As concerns nitrate in BW, what is its most feared property? Is it leaching or is it potential exothermicity of the mixtures?*

A: It is mostly leaching of nitrate and swelling.

3- *Is it storage as such or retreatment followed by vitrification or cementation which is currently a priority approach?*

A: The currently considered solution is the storage as such, because of very high potential cost of treatment whatever its type, as well as potential risks of such treatment.

4- *What is the general requested safety strategy in Japan with respect to the final management of waste types with potential non-nuclear risks?*

A: We are considering to dispose these wastes in accordance with the Act relating to disposal of industrial waste. The general safety strategy for nuclear wastes are based on the IAEA safety standard No. SSR-5.

5- *What is the general requested safety strategy in Japan with respect to operational safety issues, especially fire protection?*

A: When the disposal site is planned, it is required that the disposal facility is one that cannot be compromised by natural disasters or external fires based on the Act relating to disposal of radioactive waste.

6- *What is the general requested safety strategy in Japan with respect to the characterization of waste, potentially legacy waste, before disposal in order to comply with final disposal?*

A: Radioactive wastes are classified based on the radioactivity of the wastes and concentration of the nuclides. General requested safety strategy is complied with international safety standards such as IAEA SSR-5. However specific safety standards have not been decided for geological disposal in Japan. Basically, we will apply multi barrier system to ensure long term safety.

It is specified by the law to confirm the characterization of the waste before disposing of it. It is clearly stated as one of the items to be confirmed that it proves that the waste package does not contain substances that may impair the soundness of the waste, from records of waste sorting and waste packing into the drum. The designated substances that may impair the soundness are;

- Explosive substances or substances which react explosively when in contact with water,
- Volatile substances,
- Pyrophoric substances,
- Substances that significantly corrode waste package,
- Substances that generate a large amount of gas,
- Other harmful substances based on previous findings.

However, disposal of legacy wastes have not been disposed yet, and it is difficult to evaluate these contents from documents at the time of waste generation.

7- *However: does it mean that final disposal of bitumen as a flammable product will be prohibited?*

A: The final act is not adopted yet so it seems impossible to be more precise.

8- *Which kind of waste characterization techniques are you aware of in your country or abroad? Would any of them be of interest to the further characterization of the bituminized waste?*

A: These are fast neutron direct interrogation method for determination of uranium, X-ray diffraction method, Neutron diffraction method, Neutron imaging. Neutron imaging has the potential to get information of the inside of bituminized waste including internal changes during storage.

9- *Do you carry out thermal analysis? How would you estimate the changes during the storage? Is it becoming more dangerous or less dangerous upon storage?*

A: To our knowledge BW is not becoming more dangerous during storage. Thermal analysis is studied at NSRA and JAEA with simulated BWs, using small amounts or several grams order.

10- *What is the limit temperature for you, after which BW containing nitrate becomes unsafe?*

A: Such temperature is difficult to indicate precisely, as it strongly depends on the experiment conditions. In the most general terms, this temperature is around 180-200 °C, but again strongly depends on the conditions as heat generation rate and heat radiation.

11- *Which kind of re-treatment techniques with respect to legacy waste are you aware of in your country or abroad? Would any of them be of interest for the re-treatment of the bituminized waste?*

A: JAEA has been conducting R&D works related re-treatment of bituminized waste. We developed a re-treatment technique for the bituminized waste of JAEA. This consisted of taking out the bituminized waste from the drum by cutting the drum, frost shattering of the bituminized waste, removal of nitrate from the smashed bituminized waste by water immersion, drying, and re-encapsulation of the denitrated bituminized waste into a new drum. Several re-treatment methods for the bituminized waste are known. These are a dissolution method of maltene using of a hydrocarbon solvent (Belgium) and a pyrolysis method (France). Currently we are not considering re-treatment.

12- *The topic of cold treatment interests the committee in particular. What is the productivity of water extraction, how long you need to extract nitrate from bitumen? Are there already industrial prototypes?*

A: The laboratory tests have been carried out on the amounts of 20 L. The extraction is rapid and allows considering it as nitrate removal technique suitable for BWs. After nitrate extraction, bitumen should be re-compacted in the same drums.

13- *Have you a document that describes such process?*

A: Only in Japanese.

14- *What are for you the main risk factors for the BWP deep storage? Is it swelling, radiolytic H<sub>2</sub> release, bitumen flammability, potential bitumen reactivity with salts, or anything else?*

A: Although the radioactivity in BWP in Japan is not high, hydrogen is expected to generate in an amount sufficient to consider its impact in the safety assessment of its disposal. But we have not yet carried out its quantitative assessment. We should consider the swelling of drums and the elution of nitrate due to contact with groundwater and the influence of eluted nitrate on geological disposal barrier and on the migration behavior of radionuclides in underground. We believe that the risk of exothermic chemical reaction between nitrate and bitumen after disposal is not high. Overall, potential exothermicity of packages is not considered to be a major problem

15- BWP are supposed to be stored in sealed double-wall 200 L metallic drums, which are embedded into cement envelopes in a way that makes one drum separated from another by a 20 cm-thick cement wall. How would you define the limiting temperature which can be applied to BWP by accident? In case of fire on one drum, do you consider realistic propagation of fire from one drum to another?

A: The container specification for waste disposal has not been decided yet, and we are thinking about the temperature estimate fire accident and the specification that fire will not propagate. However as specifications on packages are not ready yet, it is impossible to speak in detail of propagation at the current time.

16- Bitumen BWP drums destined to deep storage are prepared at ca. 160 °C by extrusion of liquid bitumen with sludges, containing mixtures of salts. Do you consider that such drums, upon storage, might become reactive and therefore dangerous, at lower temperatures than was their preparation temperature (e.g. at 100-120 °C)?

A: Although the risk of becoming dangerous is small, it cannot be said that it is zero.

At the time of preparation of BWP, heating to the mixture of nitrate and bitumen is short, and no drastic reaction occurred at that time, so that method was adopted. Even if the reaction between nitrate and bitumen is initiated by heat applied at the time of preparation (160 °C), after keeping it under room temperature, the reaction, which required to maintain the temperature necessary for the reaction or cause a runaway reaction, did not seem to have happened. However, when heat is externally applied for a longtime during storage, it cannot be completely excluded that a reaction between nitrate and bitumen occurs, which is maintained, heat is accumulated, the temperature rises, and finally reaction becomes explosive.

17- You have studied denitration of low-level radioactive liquid wastes containing highly concentrated nitrate salts, using catalytic reduction (*J. Nucl. Sci. Tech.* 2012 49, 881). Do you think that such in-situ denitration techniques (reductive or based on other chemical principles) might be applicable to neutralize the reactivity of BWDs?

A: I don't think so. The denitration by a catalyst and a reducing agent proceeds rapidly in a solution, and it is difficult to react in a solid. In addition, although ammonia is generated as a side reaction, it is expected that it is difficult to suppress the generation of ammonia in the solid.

18- You have studied separation and decontamination of radioactive wastes using supercritical CO<sub>2</sub>. (*PROC. 13TH INT. CONF. ENV. REMED. RAD. WASTE, 2010, VOL 1, 217-220; ANAL. SCI. 2006, 22, 1425-1430 Published: NOV 2006*). Do you consider using supercritical CO<sub>2</sub> as a prospective way to treat (extract) BWDs?

A: I have never studied to apply supercritical CO<sub>2</sub> extraction to pre-treatment of the bituminized waste. I think that we can obtain same result from SF-CO<sub>2</sub> extraction as that obtained separation of maltene and asphaltene from the bituminized waste using an organic solvent. There seems to be no particular advantage of CO<sub>2</sub> extraction over the organic solvents use. Basically, separation of maltenes from asphaltenes achieved in such process (using either organics or CO<sub>2</sub>) seems not very attractive.

19- You published on multi-barrier storage safety concept. (*Zairyo-to-Kankyo, 45, 487-494, 1996*). Do you consider that for BWD multi-barrier protection will be sufficient to store them as such, or in any case they must be re-treated and vitrified prior to storage?

A: As for bituminized wastes, the specification of final disposal barrier system has not been decided.

*You may accept to contribute to the project under 2 modalities: either you accept to answer the questions and that your answers are included in the final report (in which case you will validate the written text of your answers); or you may prefer to have a discussion with a subgroup of the French members of the review who will integrate anonymously your answers in their analysis; in this case, only your name and a short summary of your fields of expertise will be included in the report. Under which modality do you accept to participate?*

This interview report can be included in the final report. I have reviewed the answers and those are correct according to my knowledge.

*Can you provide us with a short summary of your experience and fields of expertise?*

I have a master's degree from Lappeenranta University of Technology. My major was Environmental technologies in the energy production.

I have been working at STUK as senior inspector for around 2 years. My main expertise are the engineered barrier systems. In Finland the bituminized was is considered to be a part of the EBS. Other EBS components are the Copper canister for the spent fuel, Clay components used in Spent fuel repository as well as in decommissioning waste repository and finally the liquid waste solidification systems (concrete and bitumen). I also work as subproject manager in the regulatory project for the under ground parts of the spent fuel repository.

Before I have been working in the industry for 8 years involved in, EBS-component manufacturing tests (mainly the clay components), decommissioning planning, spent fuel interim storage project manager, Liquid waste management planning for the existing NPP as well as for the new built NPP.

*1. Are you aware of nuclear waste types that pose similar non-nuclear safety issues in your country or abroad?*

First of all, Mr Koskinen likes to inform that STUK is regulating the radiological issues of disposal facilities in Finland. Another institute is in charge for non-nuclear aspects. As a consequence, some of the questions might be out of his field of expertise.

In Finland, non-nuclear aspects are also considered, especially the release of chemical substances in groundwater on the long-term is an important issue (e.g. concentrations of heavy metals leached into the groundwater with respect to environmental limits that are of application).

In Finland the LLW to ILW is disposed of in underground concrete vaults (60-100m depth) on site of the power plants. At Olkiluoto, about 6000 m<sup>3</sup> of bituminised LLW is disposed of in such concrete vaults. It consists of 200L drums containing ion exchange resins in a bitumen matrix (no salts are bituminised in Finland). 16 of those drums are placed in concrete containers (see picture) that are disposed in the concrete lined vaults, which are excavated in granitic rock. The installation of bituminisation is about 30 years old. The producer is assessing the replacement of this installation and is thinking of cementation instead of bituminisation, although not decided yet. Major reasons for the alternative of cementation are probably economic reasons and potentially aspects about fire safety.



Figure 1 : Concrete containers, containing 16 bitumen waste drums, disposed in a concrete lined vault. Courtesy of TVO.

Abroad, at USDOE-Hanford site, there are different waste streams of which some might pose similar problems. Mr Koskinen is aware that there are several issues about liquid salts and chemicals, which still need conditioning. However, Mr. Koskinen is not really aware of the final disposal issues for those types of waste at Hanford site.

2. *What is the general requested safety strategy in Finland with respect to the final management of waste types with potential non-nuclear risks?*

Mr. Koskinen repeats that STUK is not in charge of the regulation of non-nuclear risks. For the disposal of LLW and ILW, issues of fire safety are taken into account. It has been demonstrated that LLW contains the highest risk wrt fire safety as it contains cellulose material. The fact that there is a potential fire safety issue, does not prohibit these types of waste to be disposed of. However, in that case a specific analysis on the fire safety needs to be issued. In practice, CO<sub>2</sub> extinguishers are foreseen in the vaults. These work not at a local level, but are able to be applied for the whole vault. Actually, a pipe from the surface to the vault is foreseen to inject CO<sub>2</sub>. There is no CO<sub>2</sub> tank foreseen on surface, but a truck should provide the gas. Therefore, a delay of 10h is taken into account the fire safety assessments.

With respect to the concrete containers that contain 16 bituminised waste drums, these concrete containers play a role in the long term safety assessment.

3. *What is the general requested safety strategy in Finland with respect to operational safety issues, especially fire protection?*

Fire extinguishing installations are needed. CO<sub>2</sub> extinguishers are used in the vaults, but water sprinklers are used in other parts of the repository.

Furthermore, there always needs to be an alternative escape route for employees.

Finally, a worst case scenario in case of fire needs to be assessed with respect to nuclear release. With worst case scenario, it is meant that for example the hydraulic fluids of a bridge take fire, which spreads up to the bituminised waste and at the same time the ventilation is not functioning properly. Such a scenario has certainly be assessed with respect to the transport of concrete container containing 16 drums of bituminised waste.

4. *What is the general requested safety strategy in Finland with respect to the characterisation of waste, potentially legacy waste, before disposal in order to comply with final disposal?*

Mr. Koskinen informs that there is no real legacy waste in Finland. Only some mine tailings might be considered as such.

Apart from that, there are some unknown wastes foreseen during decommissioning. STUK has asked the utilities how they will characterise these wastes. In practice it concerns some reactor instrumentation which is stored in dry siles and with is limited accessibility. This characterisation might consist of direct measurements or measurements on some subsamples.

Apart from radiologic characterisation, there are also some physico-chemical aspects to be characterised for the LLW/ILW, namely

- Compactible or not?
- Combustible (in the sense of standard combustion and not related to potential exothermic reactions) or not?
- Avoid free liquids, gases, ...

For each of the LLW/ILW disposal facilities separately, some kind of acceptance criteria exist. However, they might be less detailed than the once known for centralised facilities.

5. *Which kind of characterisation techniques with respect to legacy waste are you aware of in your country or abroad? Would any of them be of interest to the further characterisation of the bituminised waste?*

As there is no real legacy waste in Finland, Mr. Koskinen cannot really make any suggestions with respect to this question.

6. *Which kind of re-treatment techniques with respect to legacy waste are you aware of in your country or abroad? Would any of them be of interest for the re-treatment of the bituminised waste?*

Mr. Koskinen informs that there exists a pilot facility of pyrolysis at VTT (Finland). It was developed for burning ion exchange resins. Maybe it might be useful for bituminised waste as well. However, a separation of the bituminised waste from the metallic drum would certainly be necessary. Further studies will also be certainly needed.

Currently, only a pilot facility exists and the project is not continued towards industrialisation as the Finnish utilities will not further support its development for economic reasons.

Such an installations of pyrolysis might be difficult to licence in Finland, as the Finnish regulation has a criterion to avoid the application of high temperatures if not needed.

7. *Do you have any other general remarks, that might be of interest for the review group of bituminised waste in France?*

Mr. Koskinen mentions that he understood that the major problem is a possible exothermic reaction inside the bituminised waste and that this is an operational safety issue and not a long-term safety issue.

The fact of having a reversibility requirement for about 100 years makes this operational safety issue important during a longer time scale. Maybe it might be interesting to assess the possibility to operate only 1 vault at a time and once filled to emplace airtight doors, remove oxygen in the vault and limit the temperature inside the vault.



*You may accept to contribute to the project under 2 modalities: either you accept to answer question and that your answers are included in the final report (in which case you will validate the written text of your answers); or you may prefer to have a discussion with a subgroup of the French members of the review who will integrated anonymously your answers in their analysis; in this case, only your name and a short summary of your fields of expertise will be included in the report. Under which modality do you accept to participate?*

Validation by M. Bjorn Sundström

*Can you provide us with a short summary of your experience and fields of expertise connected with fire risk in underground storage facilities / management of nuclear waste storage?*

Bjorn Sundstrom has spent most of his career in SP (now RISE), working on fire safety. He was the head of the fire laboratories in Sweden and Norway, with experimental knowledge before he retired recently. He has experience in buildings, but also infrastructure and tunnel. He is also professor of Fire Dynamics at the Luleå University (Sweden).

- 1- As a general principle, would you exclude from the beginning, as a principle, the idea of storing bitumeous wastes in an underground facility? If you answered “no” to the previous question, would you set an acceptance criterion based on bitumen / salts properties?*

SKB, Swedish Nuclear fuel and waste management company, could be able to deliver information about risk quantification of bitumen waste.

Nevertheless, Bjorn Sundström considers that there are two issues:

- 1- The fire of an external source, typically the crane, which has to be considered and modelled in order to avoid the propagation to the bitumen waste.
- 2- The internal heat release in the bitumen matrix, which may come from radioactive heat release or from chemical reactions; care must be taken to ensure the dissipation of this energy in order to ensure the limitation of increase of temperature to avoid thermal runaway

In both cases, proper modelling, supplemented by specific experimental tests, should be able to give precise answers provided the studied scenarios are chosen with care. In both cases, the presence of concrete containers should be taken into account as a thermal barrier, which may act positively (to avoid heating from the outside) or not (by limiting the dissipation of internal energy).

- 2- For enlarging our knowledge on the fire behaviour of bitumen, do you have any experimental data, in small, medium or large scale tests.*

No test involving bitumen have been performed so far in RISE Fire Laboratory.

- 3- The current mixing of salts and bitumen is considered as possible reacting product. Do you have any experience, information about such or similar mixture in situation of fire (high*

*temperature); criterion of 100°C is sometimes highlighted for a threshold on exothermic reaction of salts and bitumen. What may be your experience on such criterion.*

Bjorn Sundström confirms that he has not got any experience in chemical reaction of salts and bitumen. He would advise to perform characterization with Thermogravimetric analysis. A recent PhD thesis has been performed in RISE concerning the characterization of wooden pallets. Even if wooden pallets are far from bitumen nuclear waste, the proposed method may be used as reference.

*4- Existing nuclear waste remain complex to analyse, because of sampling conditions. Do you have any experience for characterizing such kind of products?*

RISE has no experience on performing tests on radioactive products and advises to contact SKB for information about such products.

*5- What do you expect from the use of modelling in such context ? Are you able to give any advice, recommendation on the use of modelling for understanding the fire behaviour of bitumen products stored in concrete boxes.*

Modelling is a major tool for analysing the fire risk. The following phenomenon should be studied:

- Phase change in bitumen;
- Hygrometry in concrete;
- Calculations of the heat produced by internal product and then transfer and dissipated, in order to stop the continuous increase of temperature;
- Pressure inside the container to be assessed;
- Proper external boundary conditions.

The modelling may be done using data from existing storage data (as thermocouple for heat generation) from experimental data.

*6- Do you consider that the concrete container may offer a solution to avoid the propagation of exothermic reactions between drums, and which verifications would you advise to perform to check the design of them allows fulfilling this aim?*

The concrete container represents a fire resistant protection that should clearly be characterized.

*7- Concerning the facility, and knowing the existence of the concrete containers, would you recommend a maximum number of containers per compartment?*

Smaller compartments may be a solution if the calculation of the concrete containers shows they are not a sufficient barrier for fire resistance.

8- *If you were in charge of designing the ventilation and fire management systems of the facility, which precautions would you take? Which scenarios do you think would be needed to be considered?*

Without knowing the project, it is difficult to define the fire safety management to apply. Nevertheless, different measures are possible for reducing the risk of uncontrolled fire (alarm, fire suppression systems, temperature rise detectors, easy access to the containers, etc.). These measures should be chosen from the analysis of the scenarios and their modelling.

It is of very high importance to predict what can happen if (no matter how low the probability is) if a drum of waste encompass thermal runaway, and if needed to defined mitigation measures.

## Synthèse de la contribution de M. Arnaud Trouvé

*You may accept to contribute to the project under 2 modalities: either you accept to answer question and that your answers are included in the final report (in which case you will validate the written text of your answers); or you may prefer to have a discussion with a subgroup of the French members of the review who will integrated anonymously your answers in their analysis; in this case, only your name and a short summary of your fields of expertise will be included in the report. Under which modality do you accept to participate?*

I accept to have my answers included in the report; however, this is my personal position and does not reflect my institution's view on the matters discussed. My answers are based on my experience and on the reading of the DOS document (Identification CG-TE-D-NTE-AMOA-SR1-0000-15-0060/A).

*Can you provide us with a short summary of your experience and fields of expertise connected with fire risk in underground storage facilities?*

Bio sketch: Arnaud Trouvé is Professor in the Department of Fire Protection Engineering at the University of Maryland, College Park, USA. He joined the Faculty in 2001 with a Ph.D. Degree (1989) and an Engineering Degree (1985) from École Centrale of Paris, France. Prior to coming to Maryland, Professor Trouvé has been a Post-Doctoral Researcher at the Center for Turbulence Research at Stanford University and a Senior Research Engineer at the French Petroleum Institute (IFPEN). He has been a Guest Researcher at the National Institute of Standards and Technology (NIST) in the Building and Fire Research Laboratory. He is currently on the editorial boards for Combustion Theory and Modelling, Proceedings of the International Symposium on Combustion and Fire Safety Journal. He is also a member of the Executive Committee and Vice-Chairman of the International Association for Fire Safety Science (IAFSS) and a member of the Executive Board and past Chair of the US Eastern States Section of the Combustion Institute (ESSCI). Professor Trouvé's research interests include fire modeling and Computational Fluid Dynamics (CFD); Direct Numerical Simulation and Large Eddy Simulation of turbulent chemically reacting flows; High-Performance (Parallel) Scientific Computing; cyber-infrastructure; application of data assimilation to fire and combustion; and physical modeling of combustion- and fire-related phenomena, including compartment fires, wildland fires and explosions.

I am a technical expert in the general area of fire dynamics which focuses on the fire risk in confined environments. I have been involved in the past in a consulting project related to fire in an underground storage facility and feel qualified to provide an opinion on the fire risk in such configurations.

- 1- As a general principle, would you exclude from the beginning, as a principle, the idea of storing bitumeous wastes in an underground facility? If you answered "no" to the previous question, would you set an acceptance criterion based on bitumen / salts properties?*

No, I would not exclude the idea of storing bituminous waste in an underground facility. The decision to store should be the result of a detailed engineering analysis. The acceptance criterion should consider the following two basic scenarios: (1) the heat dynamics and possible thermal runaway inside individual bitumen drums and individual concrete containers (containing four bitumen drums), followed by a possible containment failure and fire ; (2) the possible spread of a fire from one failing concrete container to its neighbours inside the storage facility.

Concerning point (1) above, the DOS document (Identification CG-TE-D-NTE-AMOA-SR1-0000-15-0060/A) does not contain information on the evacuation of the heat created by residual nuclear reaction, which, however small, could build up a temperature increase if the containers are too close to adiabatic conditions.

- 2- *For enlarging our knowledge on the fire behaviour of bitumen, do you have any experimental data, in small, medium or large scale tests.*

No, I do not have relevant data.

- 3- *The current mixing of salts and bitumen is considered as possible reacting product. Do you have any experience, information about such or similar mixture in situation of fire (high temperature); criterion of 100°C is sometimes highlighted for a threshold on exothermic reaction of salts and bitumen. What may be your experience on such criterion.*

No, I do not have relevant experience on this problem. But I agree that one should consider point (1) above: the heat dynamics and possible thermal runaway inside individual bitumen drums and individual concrete containers (containing four bitumen drums), followed by a possible containment failure and fire.

- 4- *What do you expect from the use of modelling in such context? Are you able to give any advice, recommendation on the use of modelling for understanding the fire behaviour of bitumen products stored in concrete boxes.*

Modelling can be used to simulate the heat dynamics inside individual bitumen drums and individual concrete containers. For instance, where is the thermal energy produced by nuclear reactions going? Can this heat accumulate over time inside individual bitumen drums and reach high enough levels and lead to a thermal runaway? Critical values of the bitumen temperature are on the order of 200°C (the critical temperatures for pyrolysis reactions inside the bitumen). In addition to the heat dynamics, modelling should simulate the pressure dynamics inside individual bitumen drums and individual concrete containers. Over-pressure would be the primary reason for containment failure of the bitumen drums.

- 5- *Do you consider that the concrete container may offer a solution to avoid the propagation of exothermic reactions between drums, and which verifications would you advise to perform to check the design of them allows fulfilling this aim?*

The concrete containers seem to be an effective solution to avoid possible spread of a fire from one failing concrete container to its neighbours inside the storage facility, i.e. an effective solution to an external thermal load (point (2) above). It is not clear to me whether they are an effective solution to avoid possible heat accumulation and thermal runaway, i.e. an effective solution to an internal thermal load (point (1) above).

- 6- *Concerning the facility, and knowing the existence of the concrete containers, would you recommend a maximum number of containers per compartment?*

I would look for a safety solution that does not allow fire spread between containers, in which case the total number of containers per compartment may not be relevant.

Annexe 8

Fiches techniques relatives à la caractérisation et au comportement des déchets bitumés

La définition des domaines de variabilité des sels dans les enrobés bitumés produits sur les sites de Marcoule et de la Hague a fait l'objet d'une note datant du 11 décembre 2014, intitulée "Etude de la variabilité de la composition chimique des enrobés bitumineux sur le comportement thermique : méthodologie", référencée DEN/MAR/DTCD/SPDE/NT 2014/DO n°23/indice A. Areva a fourni les compositions des enrobés de type STE et STE3 correspondant aux deux périodes de production des sels. De même, le CEA identifie 5 périodes correspondant à des traitements différents et fournit la variabilité des compositions. Un sixième groupe a été identifié, dit "Alu", qui n'a pas été pris en considération car seule la composition moyenne est connue.

Pour l'ensemble des enrobés (Marcoule et La Hague), il a été décidé d'éliminer le sel d' $\text{UO}_2(\text{OH})_2$  car l'extrudeuse HERA utilisée pour produire les échantillons d'essais ne peut pas traiter de matière radioactive.

Afin de tenir compte de la variabilité physico-chimique des enrobés bitumés en fonction de la date de production, la stratégie adoptée a été d'utiliser un plan d'expériences avec pour objectifs :

- d'identifier les réactions chimiques potentielles entre les sels et le bitume ;
- de quantifier la capacité de chaque réaction à produire un flux de chaleur au sein de l'enrobé bitumé, en fonction de la concentration des composés réactifs représentative des enrobés existants.

Le plan d'expériences a été construit sur la base des enrobés présents à Marcoule et à La Hague. Le modèle mathématique retenu, qui doit rendre compte d'une relation entre la composition chimique et l'énergie dégagée à une température seuil, se présente sous la forme :

$$E(J/g)_{180^\circ\text{C}} = \sum_i a_i X_i + \sum_{i,j} a_{i,j} X_i X_j$$

avec  $X$  désignant la fraction massique de l'espèce  $i$  et  $a$  le coefficient d'interpolation établi par le plan d'expériences. Les termes croisés correspondent à la contribution des interactions chimiques dans l'énergie thermique dégagée.

Pour les enrobés bitumés de La Hague, STE2 et STE3, les domaines de variation des sels étant trop différents, la construction des plans d'expériences a été réalisée pour chaque enrobé traité indépendamment.

Pour ceux de Marcoule, 5 périodes ont été identifiées correspondant à des traitements des boues différents. Chaque période a fait l'objet d'un plan d'expériences.

Les plans d'expériences ont fait l'objet d'une note datant du 15 décembre 2014 intitulée " Construction des plans d'expériences pour l'étude de la réactivité thermique des enrobés bitumineux STEL Marcoule et STE La Hague" référencée CEA/DEN/MAR/DPAD/CMDT/2014/DO-116.

Les mesures ont été effectuées sur des appareils de microcalorimétrie différentielle à flux thermique en mode dynamique (C80 de SETARAM) avec une rampe de température de 0,1°C/min. Les échantillons ont été fabriqués au moyen d'une extrudeuse micro-Werner avec des températures de fabrication dans la gamme 100-180°C avec un débit de boues moyen de 1,2 l/h. Pour chaque échantillon, 2 litres de boues ont été préparés.

Les essais ont été réalisés par microcalorimétrie sur des échantillons inactifs d'environ 500 mg, identifiés par le plan d'expériences. La gamme de température étudiée était comprise entre 30 et 300°C. Les principales données, issues des thermogrammes, utilisées pour les plans d'expériences sont :

- l'énergie dégagée totale ou l'enthalpie de réaction en J/g ;
- la puissance maximale en mW ;
- la température de début de réaction ;
- la température Tmax ;
- la température de fin de réaction. Dans le cas où la réaction exothermique n'est pas terminée à 300°C, c'est cette dernière qui est considérée.

110 essais ont été réalisés au cours de cette campagne d'essais qui s'est terminée en 2016.

Ces travaux ont été complétés ultérieurement par une étude visant à mieux caractériser les boues bitumées. Les thermogrammes ont fait l'objet d'une seconde analyse. Ces travaux complémentaires ont fait l'objet d'une note datée de décembre 2017, référencée Note CEA, DEN/DANS/SP2S/NT/17-085-B, Décembre 2017, intitulée " Evaluation de la réactivité des fûts d'enrobés de boues bitumées de la STEL de Marcoule sous sollicitation thermique extérieure". La méthodologie reposant sur un plan d'expériences est maintenue mais en focalisant l'analyse sur le domaine de 50 à 200°C :

- la température de sommet de pic (°C) sur 50 à 300°C ;
- la température de début de réaction (°C) sur 50°C à 300° ;
- la température pour  $P > 0.5$  mW/g ;
- la puissance à 200°C (mW/g) ;
- l'énergie de 50°C à 150°C (J/g) ;
- l'énergie de 50°C à 200°C (J/g) ;
- l'énergie du pic (J/g) sur toute la gamme de mesure de 50°C à 300°C ;
- la puissance maximale (sommet du pic) sur toute la gamme de mesure de 50°C à 300°C (mW/g).

Il s'est avéré que pour certains paramètres ci-dessus, il n'a pas toujours été possible d'obtenir un modèle pertinent : par exemple la  $T_{\text{onset}}$  et la  $T_{\text{sommet du pic}}$  pour les enrobés STEL1 et STEL2, l'énergie dégagée entre 50 et 150°C pour tous les enrobés STEL, ...



L'analyse des résultats a amené le CEA à classer les différents enrobés en fonction du seuil d'énergie dégagée sur la gamme 50-200°C :

- STEL1 :  $E_{50-200^{\circ}\text{C}} < 50 \text{ J/g}$  ;
- STEL2 et STEL 3-4 :  $E_{50-200^{\circ}\text{C}} < 80 \text{ J/g}$  ;
- STEL5 :  $E_{50-200^{\circ}\text{C}} < 100 \text{ J/g}$  ;

et de la puissance dégagée sur l'intervalle 50-300°C :

- STEL 1, STEL 2, STEL 3-4 :  $P_{50-300^{\circ}\text{C}} < 12 \text{ mW/g}$  ;
- STEL 5 :  $P_{50-300^{\circ}\text{C}} < 18 \text{ mW/g}$ .

Concernant la température de début de réaction (pour des réactions de faible exothermicité), le CEA note la difficulté de sa détermination : impossible à déduire des thermogrammes pour les STEL 1 et 2 (signaux non exploitables sur la gamme 50-200°C), pour la période 3-4 une faiblesse du modèle mais des températures identifiées supérieures à 160°C. Pour la période STEL 5 pas d'exothermicité notable dans ce domaine de température.

Ainsi, la conclusion principale qui en est tirée par le CEA est l'absence de réactions exothermiques pour une température inférieure à 150°C (page 85, note DEN/DANS/SP2S/NT/17-085-B).

Le rapport IRSN/2019-00056 fait une synthèse d'essais instrumentés, réalisés entre 1986 et 1989, sur du bitume et des enrobés, avec des masses de l'ordre du kilogramme. Une des principales conclusions de ce rapport est que la température de pyrolyse varie grandement avec la composition de l'enrobé et est de l'ordre de 100°C pour les enrobés STEL.

L'examen par la revue dudit rapport et des rapports initiaux l'a conduite à estimer que la synthèse IRSN/2019-00056 est ambiguë, étant entendu que la température de 100°C mesurée était une température au sein de l'enrobé au moment où celui-ci amorçait une pyrolyse en surface, et non la température de la phase condensée en cours de pyrolyse, et ce dans des conditions d'échauffement difficiles à interpréter.

La présente annexe a pour objet de présenter une analyse très succincte réalisée par le groupe de revue, indépendamment de l'analyse faite par l'IRSN en 2019, des essais réalisés en 1986-1989 par l'IPSN :

[1] C. Casselman et A. Casselman – Pyrolyse du Mexphalte 80/100 - Rapport SESRU/EF 37.01.R/87.146 du 13/04/1987

[2] C. Casselman – Combustion du Mexphalte 80/100 - Rapport SESRU/EF 37.01.R/87.452 du 9/11/1987

[3] C. Casselman – Pyrolyse de l'enrobé bitumeux type STE3 - Rapport SESRU/EF 37.01.R/88.494 du 14/10/1988

[4] C. Casselman – Combustion de l'enrobé bitumeux type STE3 - Rapport SESRU/EF 37.01.R/89.161 du 10/03/1989

[5] C. Casselman – Pyrolyse et combustion de l'enrobé type FeCu/STEL - Rapport EF. 37.01.R/89.539 du 30/11/1989

L'analyse concerne uniquement les températures de pyrolyse et de combustion évaluées lors des essais.

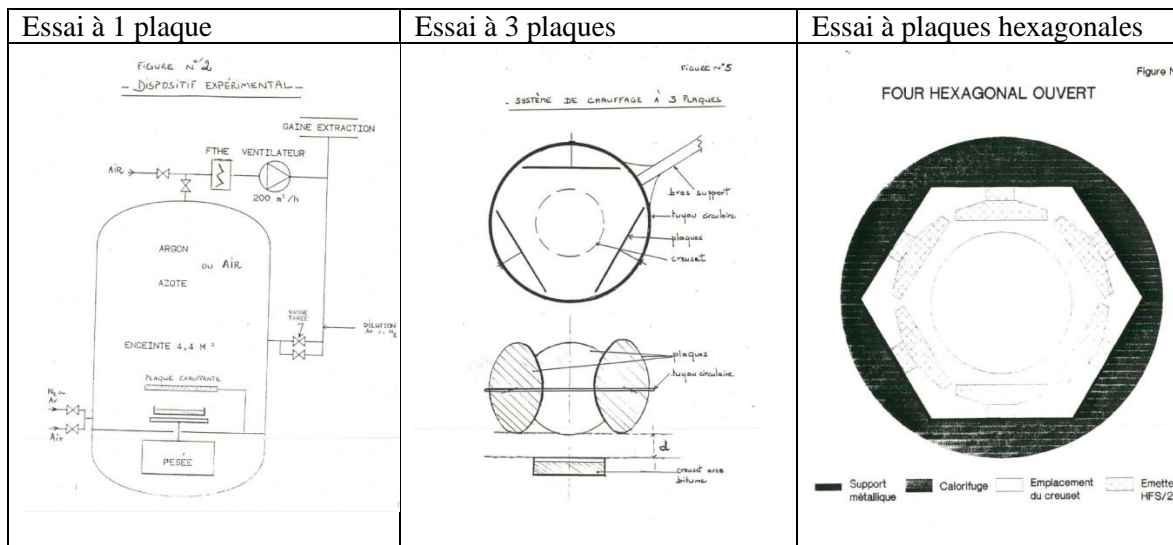
### **Configuration des essais IPSN**

Cinq campagnes d'essais ont été réalisées entre 1986 et 1989 au sein d'une cuve de 4,4 m<sup>3</sup> sur des échantillons allant de 0,1 à 1,4 kg.

La méthode d'essai utilisée a fortement évolué au fur et à mesure de la campagne, ce qui rend délicate, voire impossible, une comparaison directe entre les différents résultats des essais. Le changement est observable sur :

- les conditions d'échauffement de l'échantillon ;
- les dimensions de l'échantillon ;
- les mesures réalisées.

Les conditions d'échauffement ont évolué au fur et à mesure de la campagne du fait de difficultés observées et de dégradations de matériels. Elles font référence aux trois configurations distinctes suivantes :



Les trois configurations utilisées appellent les remarques suivantes :

- la configuration 1, dite à une plaque, est proche de celle d'essais normalisés actuels dits de cône calorimètre (ISO 5660). Elle conduit à un échauffement quasi homogène à la surface de l'échantillon, permettant un bilan en surface entre le rayonnement incident et absorbé, la conduction vers le solide, et les échanges convectifs. Un tel essai a généralement pour objet de déterminer le flux critique d'inflammation, de déterminer la perte de masse et le débit de pyrolyse, ainsi que les gaz émis. L'évaluation peut être faite sous air ou sous azote afin de visualiser la pyrolyse sans effet de la combustion ;
- la configuration 2, dite à 3 plaques, présente une similarité avec la configuration 1, par un échauffement uniquement de la surface supérieure exposée. L'IPSN mentionne qu'elle a été mise en place du fait d'une forte exposition lors de la combustion des essais de bitumes sous air. Elle présente le désavantage d'une exposition moins homogène que la configuration 1, sur la surface de l'échantillon ;
- la configuration à plaques hexagonales, est présentée dans les rapports d'essais comme une situation de four. L'échauffement ne se produit donc plus en surface mais l'échantillon placé au centre des plaques hexagonales est exposé sur ses six faces à un flux radiatif important, et non homogène. La distribution de température n'est donc plus représentée selon un axe vertical, mais en trois dimensions.

Cinq campagnes d'essais ont été réalisées, avec pour chaque campagne 5 essais réalisés (ou 6 lorsqu'un essai n'a pas fonctionné). Ces essais correspondent à différentes situations d'échauffement. Les 5 campagnes sont décrites selon les types d'échantillons, les dimensions des échantillons, les configurations de mesure, les flux thermiques.

Les campagnes 1 et 2 sur bitume de type Mexphalte pur ont été réalisées dans des configurations à 1 ou 3 plaques :

- Campagne 1 – configuration 1 plaque : elle a consisté en l'évaluation d'échantillons de bitumes purs de type Mexphalte 80/100 sous azote. Les essais sont réalisés avec un flux incident de 8,5 kW/m<sup>2</sup> (aucune pyrolyse), de 12,6 kW/m<sup>2</sup> et de 22,5 kW/m<sup>2</sup>. Les températures enregistrées au moment d'un début de pyrolyse ont varié de 280 °C à 350°C en situation confinée. A noter que les températures enregistrées ne sont pas des températures de surface, mais des températures

mesurées sous la surface de l'échantillon (sans mesure précise - voir la figure ci-dessous) donc la température de pyrolyse est *a priori* supérieure à ces valeurs.

- Campagne 2 – configuration à 2 ou 3 plaques (la dégradation par la flamme de la plaque a nécessité de passer en configuration 2). Elle a consisté en l'évaluation d'échantillons de bitumes purs de type Mexphalte 80/100 sous air. Les essais sont réalisés avec un flux incident de 13,5 kW/m<sup>2</sup> et de 22,5 kW/m<sup>2</sup>. Les températures enregistrées au moment d'un début de pyrolyse ont varié de 280 °C à 301°C. A noter que les températures enregistrées ne sont pas des températures de surface, mais des températures mesurées sous la surface de l'échantillon (sans mesure précise voir figure ci-dessous)

Lors de la campagne 3, sur des échantillons de type STE3, deux essais ont été réalisés en configuration 3 plaques, sous azote. Le gonflement obtenu, d'environ 100% (figure ci-dessous), ne permet pas d'évaluer correctement le champ de température. Par ailleurs, il est précisé que la formation d'une croûte limite la pyrolyse. Le rapport conclut toutefois à des températures de pyrolyse entre comprises entre 200 et 250°C.

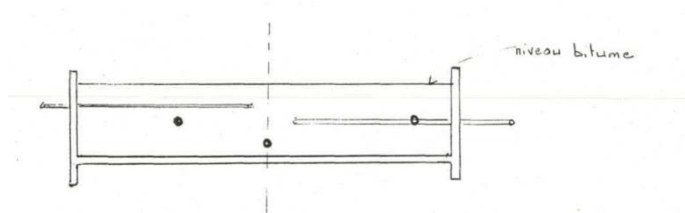
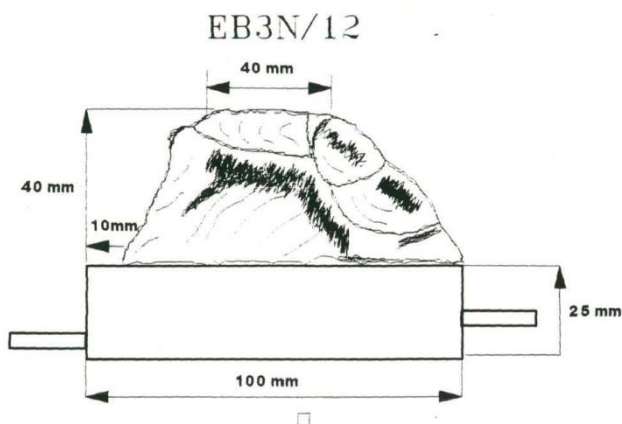
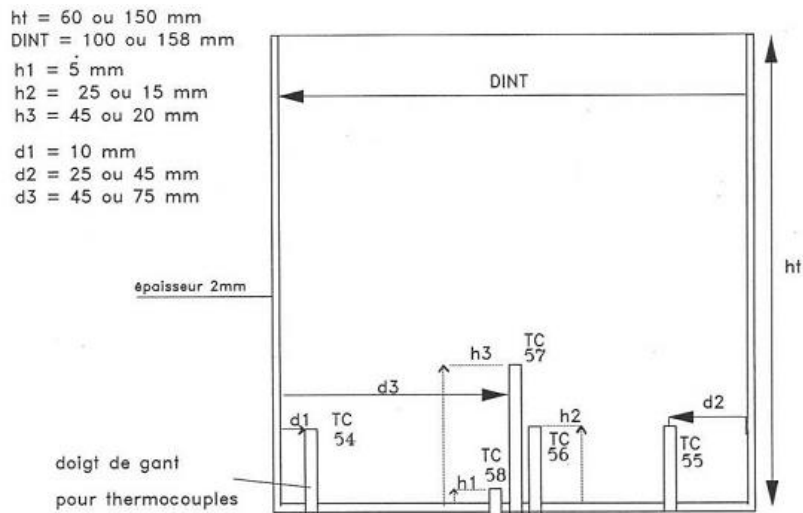


Figure : Mesure de températures dans l'échantillon en configuration 1 plaque ou 3 plaques



Gonflement lors des essais en configuration 3 plaques sous azote

La suite de la campagne 3 et les campagnes 4 et 5 concernaient les enrobés de type STE3 ou STEL dans la configuration plaques hexagonales. Ce changement a été réalisé du fait d'une maîtrise difficile des essais dans la configuration 3 plaques. Dans cette configuration, les mesures réalisées permettent d'obtenir des informations sur la nature de la pyrolyse à haute température et de la combustion (débit de pyrolyse, gaz générés...) mais les températures mesurées dans l'échantillon (figure ci-dessous) ne permettent pas d'évaluer une température de début de pyrolyse. En outre, les rapports d'essais concluent sur d'importants effets de bord. En effet, l'échauffement de l'enrobé s'effectue d'une part par le flux incident en surface supérieure, et également par la conduction issue du creuset métallique lui-même exposé aux flux radiatifs des plaques hexagonales.



Températures mesurées dans l'échantillon en configuration plaques hexagonales

En effet, aucune mesure de température n'est réalisée en surface, tant sur la surface supérieure que sur les surfaces latérales. Il convient de rappeler que la diffusivité thermique estimée des enrobés est d'environ  $10^{-7} \text{ m}^2 \cdot \text{s}^{-1}$ . Cela fait des éprouvettes soumises à l'essai de très mauvais conducteurs thermiques (nombre de Fourier,  $Fo$ , compris entre 0,02 et 0,1 en fonction de la durée d'exposition). De plus, les flux thermiques imposés sont souvent importants, variant dans la majeure partie des cas entre 20 et  $30 \text{ kW} \cdot \text{m}^{-2}$ .

Des flux en surface très importants associés à une faible diffusivité thermique conduisent notoirement à des effets de surface et des inflammations ou pyrolyses avant que l'onde thermique n'ait eu le temps de pénétrer notablement dans le matériau.

La présence de gradients thermiques importants est visible à plusieurs reprises dans les rapports d'essais repris dans le rapport ISRN 2019-00056.

### **Analyse succincte**

Seuls les essais sous configuration à 1 plaque ou à 3 plaques sont exploitables pour évaluer des températures de début de pyrolyse ou de combustion. La mesure de température n'était pas exactement la température de surface (la température de surface est supérieure à la mesure effectuée à l'intérieur de l'échantillon), la température mesurée au moment de la pyrolyse sous-estime donc la température réelle, et ce notamment en situation de fort gonflement dans le cas des enrobés.

Les essais en configuration à plaques hexagonales ne permettent pas d'identifier la température de pyrolyse ou de combustion ; le champ de température n'étant pas facilement caractérisé, la température de surface ne peut être déterminée.

Il est alors déduit que le bitume de type mexphalte pur présente une température de pyrolyse ou d'inflammation, légèrement sous-estimée par la méthode de mesure, pouvant varier entre  $280^\circ\text{C}$  et  $350^\circ\text{C}$ . Ces mesures sont en adéquation avec les données existantes à ce jour.

Les deux essais sur des enrobés de type UP3 (64% de mexphalte et 36% de boues) présentent une température de pyrolyse ou d'inflammation pouvant varier entre  $200^\circ\text{C}$  et  $250^\circ\text{C}$ . Ces résultats sont néanmoins à modérer du fait du gonflement.

Les mesures chimiques et les mesures de débit de pyrolyse réalisées lors des essais IPSN peuvent présenter des grandeurs plus fiables, mais ne présentent pas d'intérêt dans le cadre de la présente évaluation.

Les travaux à cette échelle présentant un intérêt certain, ils pourraient être de nouveau réalisés dans des conditions plus maîtrisées. Néanmoins, il serait opportun que l'IRSN revoie son rapport d'analyse pour mettre en évidence les fortes incertitudes existantes.

### **Conclusions issues des campagnes d'essais IPSN**

Contrairement au rapport IRSN/ 2019-00056 qui conclut sur des températures de début de pyrolyse (sous azote) ou de combustion (sous air) à partir de l'ensemble des campagnes d'essais réalisées, le groupe de revue considère que les essais réalisés sur les échantillons d'enrobés ne permettent pas de déterminer une température de pyrolyse ou d'auto-inflammation.

## **Belgique**

L'inventaire belge des déchets radioactifs comprend environ 13 500 fûts de 220 litres remplis (jusqu'à ~80-90 % en volume) de déchets bitumés de moyenne activité appelés Eurobitum. L'Eurobitum est un mélange homogène d'environ 60% en masse de bitume dur (oxydé, soufflé) Mexphalt R85/40 et d'environ 40% en masse de déchets (inorganiques), principalement du  $\text{NaNO}_3$  (en moyenne ~29% en masse, mais avec des variations entre 20 et 30% en masse sur les différents lots produits) et du  $\text{CaSO}_4$  (4-6% en masse), ainsi qu'en plus faibles proportions des espèces telles que  $\text{CaF}_2$ ,  $\text{Zr}(\text{OH})_4$ ,  $\text{Fe}(\text{OH})_3$  et  $(\text{Cs},\text{Ni})\text{Fe}(\text{CN})_{6,6}\text{H}_2\text{O}$ ,  $\text{U}(\text{SO}_4)_2$ ,  $\text{Al}_2\text{O}_{3,3}\text{H}_2\text{O}$ ,  $\text{CaHPO}_4$ ,  $\text{Mn}(\text{OH})_2$ .... Les déchets ont été produits par la société OCDE Eurochemic, en mélangeant intimement, dans une extrudeuse à quatre vis (augmentation de température de 140°C à l'entrée à 190°C à la sortie), du bitume chauffé (150 - 170 °C) avec les boues de précipitation neutralisées (~25 °C) issues du retraitement chimique des assemblages combustibles nucléaires irradiés.

Le 15 décembre 1981, après plus de 19 000 heures de fonctionnement de l'extrudeuse, les boues bitumineuses de trois fûts se sont enflammées d'elles-mêmes, environ huit heures après le remplissage partiel du fût. Des investigations détaillées sur la cause de l'accident ont permis d'identifier la composition anormale d'un lot de concentrés d'évaporateur (qui sont des boues plus concentrées puisqu'elles proviennent du fond du réservoir d'alimentation en boues), contenant des composants organiques, comme étant à l'origine de l'incident. Il a été constaté que le caractère exothermique de ce lot de déchets aurait pu être détecté avant son traitement, si les analyses prescrites des déchets bruts avaient été effectuées.

Depuis leur production (principalement entre 1978 et 1985), les fûts sont stockés dans de grandes trémies en béton (~5000 fûts par trémie ; piles de 4 fûts de hauteur) équipées d'un système de ventilation (concentration en  $\text{H}_2$  dans l'air ~1 - 2 ml par  $\text{m}^3$  ou 0,0001% à 0,0002%) et, depuis l'an 2000 environ, d'un système maintenant l'humidité relative au-dessous de 50% pour éviter la corrosion des fûts métalliques (observée pour un certain nombre d'entre eux lors de contrôles visuels). Le programme d'inspection visuelle a également révélé que, pour plusieurs fûts, des "déchets bitumés" sortent du colis de déchets primaires. Le produit qui s'écoule semble être soit un produit rigide qui ne s'écoule pas vers le bas (ce qui suggère qu'il s'agit d'un mélange bitume/sel, avec une viscosité plus élevée que celle du bitume pur), soit un produit plus mou qui s'écoule vers le bas (ce qui suggère un bitume pur ou un mélange bitume-sel avec une faible teneur en sel). Bien que la production d' $\text{H}_2$  de radiolyse soit le principal candidat pour expliquer ce phénomène, il n'est actuellement pas possible de relier sans équivoque ces observations à l'activité spécifique des déchets et à la production d' $\text{H}_2$  de radiolyse associée.

En l'absence d'une décision politique sur la gestion à long terme des déchets de haute activité ou à vie longue en Belgique, l'ONDRAF<sup>31</sup> considère le stockage géologique des déchets bitumés comme solution de référence. Le stockage est envisagé dans une couche d'argile épaisse géologiquement stable (actuellement, l'argile de Boom est à l'étude comme formation hôte de référence). A cet effet, jusqu'à 10 colis de déchets "primaires" de 220 L seraient placés dans un conteneur en béton "secondaire" d'une épaisseur de paroi 40 cm, pour assurer également un blindage biologique (10 colis de déchets primaires en 2 rangées de 5, c'est à dire 5 fûts par section transversale de galerie). Après le remplissage des vides avec un mortier à base de ciment, les conteneurs en béton (appelés 'monolithes') seraient placés horizontalement dans des galeries en béton dans la formation hôte en argile, les vides entre le conteneur en béton et le revêtement devant également être remplis avec un mortier à base de ciment.

---

<sup>31</sup> ONDRAF : Organisme national des déchets radioactifs et des matières fissiles enrichies, [www.ondraf.be](http://www.ondraf.be)

Pendant plus d'une décennie, la recherche s'est essentiellement concentrée sur les questions relatives à la sûreté à long terme. Les processus qui ont été ou sont étudiés dans le cadre du programme belge de R&D sont ceux dont on soupçonne qu'ils peuvent affecter les performances et la sécurité du stockage final en raison soit d'une perturbation géomécanique (causée par la génération de fissures par le gonflement des déchets) soit d'une perturbation géochimique (causée par la libération de grandes quantités de  $\text{NaNO}_3$ , provoquant plusieurs autres processus et effets tels que des changements dans la force ionique, des échanges ioniques, une oxydation par le nitrate et potentiellement une activité microbienne accrue), et sont brièvement récapitulés ci-dessous.

**a) Gonflement par osmose des déchets bitumés par absorption d'eau.** Si aucun volume de gonflement libre n'est disponible, une pression induite par osmose est capable de déplacer, comprimer ou déformer les matériaux cimentaires et argileux environnants (~6,5 MPa ou ~65 bar pour un dépôt à une profondeur de 220 m dans l'argile de Boom). En théorie, la pression maximale par osmose est de ~43 MPa (~430 bar) mais pour plusieurs raisons cette pression maximale ne sera jamais atteinte en conditions réelles. Le programme de R&D, qui consiste en un vaste programme expérimental et de modélisation, a permis de conclure que, pour le concept de stockage de référence (conteneur de stockage en béton avec deux rangées de cinq fûts de 220 L), le gonflement induit par osmose et la génération de contraintes associées n'entraîneraient pas de dommages inacceptables de la formation hôte, qui est la principale barrière dans le concept belge du stockage géologique des déchets radioactifs à vie longue. Les raisons de cette absence de dommages inacceptables sont la combinaison de : (i) la capacité limitée (ou le potentiel limité) de gonflement en raison du nombre limité de fûts (5) par section transversale de galerie ; (ii) l'espace libre dans les fûts de 220 L (les fûts ne sont remplis qu'à 80 - 90 % en volume), permettant un gonflement libre ; (iii)[par rapport à (i) + (ii)] le fait que pendant la phase de gonflement libre, une fraction importante du  $\text{NaNO}_3$  incorporé s'échappe et diffuse, réduisant ainsi le potentiel de gonflement restant ; (iv) la vitesse très lente des processus d'absorption et de gonflement de l'eau, donnant à la formation hôte (visco-plastique) le temps de s'adapter aux contraintes croissantes sans génération de fractures ; (v) l'augmentation de la force ionique (ou la diminution de l'activité de l'eau interstitielle), entraînant des maxima inférieurs pour la pression osmotique (qui est régie par la différence d'activité de l'eau dans les deux compartiments séparés par une membrane semi-perméable, ici constituée par le bitume). Placer (beaucoup) plus de cinq colis de déchets primaires par section transversale de galerie causerait très probablement des dommages inacceptables à la formation hôte. Une conclusion importante de ce travail est que l'évaluation de l'impact potentiel des déchets radioactifs ayant un potentiel de gonflement doit combiner la connaissance, d'une part, de l'évolution du potentiel osmotique (restant) des déchets, c'est-à-dire du potentiel de générer une pression osmotique, en fonction du volume libre (restant) (qui dépend des déchets) et, d'autre part, de l'évolution de la déformation volumétrique de la formation hôte en fonction des contraintes externes accrues (par exemple un gonflement résiduel) (qui dépend de la roche hôte).

**b) Augmentation de la pression d'un gaz** (principalement  $\text{H}_2$ ) (i) par radiolyse du bitume et, à un stade ultérieur, de l'eau interstitielle, et (ii) par corrosion anaérobie des matériaux en acier (acier au carbone et acier inoxydable utilisés comme matériaux primaires du conteneur ; armatures en acier au carbone dans le conteneur secondaire en béton). Les processus qui aboutissent à la production de  $\text{H}_2$  étant assez bien compris d'un point de vue quantitatif, le volume de  $\text{H}_2$  produit en fonction du temps peut être calculé de manière relativement précise, tant pour une installation de stockage final que pour une installation d'entreposage intermédiaire.

**c) Lixiviation (taux) et réactivité du  $\text{NaNO}_3$**  (divers effets secondaires) dans la formation argileuse hôte (la réactivité dans le champ proche cimentaire n'est pas considérée à ce stade). Comme ces processus n'entrent pas dans le champ d'application de la revue, l'état de l'art n'est pas détaillé ici.

**d) Effet, sur les processus a), b) et c), de l'évolution continue des propriétés physico-chimiques des déchets** résultant de l'auto-irradiation continue (radio-oxydation => vieillissement, durcissement (augmentation de la viscosité), évolution de la porosité, etc.) Dans le programme belge de R&D, ces



processus, en particulier l'évolution de la viscosité, n'ont pas fait l'objet d'études approfondies. La spectroscopie infrarouge d'échantillons de déchets solides bitumés a démontré que le degré d'oxydation du bitume est considérablement plus élevé à la surface supérieure (c'est-à-dire au contact de l'air) des déchets radioactifs prélevés dans un fût produit en 1980. C'est aussi le cas jusqu'à une profondeur de ~25 cm où le degré d'oxydation est légèrement supérieur (probablement en raison de la diffusion d'oxygène dans les déchets par de petites fissures créées par durcissement progressif du produit en couche supérieure) à celui d'un produit non radioactif produit en 1978 mais non au contact de l'air. La conclusion la plus importante de l'étude sur le vieillissement est que, pour l'étude des processus a) et b), des échantillons de déchets bitumés vieillissent également inclus : les échantillons radioactifs de ~35 ans d'âge et les échantillons non radioactifs soumis à un traitement de vieillissement accéléré (mélange, au contact de l'air, d'échantillons de déchets bitumés chauffés à 180 °C, avec ou sans rayonnement gamma externe supplémentaire).

e) Aspects relatifs à la sûreté opérationnelle, qui ont commencé plus récemment à être intégrés dans le programme de recherche et de développement belge. Dans une étude, des essais de chauffage Cleveland Open Cup ont été réalisés. Ces essais étaient fondés sur la méthode d'essai normalisée ASTM D92<sup>32</sup> avec ~125 g d'Eurobitum non radioactif de composition moyenne. Les échantillons ont été soit prélevés "en l'état" dans des fûts non radioactifs de ~35 ans, soit soumis à un vieillissement accéléré décrit au point d), mais adaptés de la même façon. Les résultats indiquent que le vieillissement ne diminue pas de manière significative le point éclair (borne inférieure = ~195 °C) ni la température d'auto-inflammation (borne inférieure = ~205 °C) et que les différences de composition chimique (qui sont observées et normales dans les déchets produits à l'échelle industrielle) ont un effet sur les valeurs mesurées supérieur au degré de vieillissement. Dans une autre étude, des échantillons rectangulaires de 8 cm de long d'Eurobitum non radioactif, saturés ou non en H<sub>2</sub> (92%), CH<sub>4</sub> (7%) et C<sub>2</sub>H<sub>6</sub> (1%), ont été chauffés localement (avec une flamme > 850 °C ou avec un fil Pt à ~1000 °C), pendant un temps très court (5 s) (norme allemande VDI - 1990<sup>33</sup>). Toutes les observations indiquent que le matériau, saturé ou non saturé en H<sub>2</sub>, CH<sub>4</sub> et C<sub>2</sub>H<sub>6</sub>, et à température ambiante ou à une température de 100 °C, appartient à la même classe d'inflammabilité "3" (sur 7). Les combustibles appartenant à cette classe sont difficiles à enflammer, et en cas d'inflammation (locale) les flammes s'éteignent d'elles-mêmes et ne se propagent pas. Un échauffement encore plus long (> 20 s) n'a pas modifié cette conclusion de façon substantielle. Ce résultat est en accord avec la capacité thermique élevée des déchets bitumés (~1500 J/kg) et le fait qu'un volume substantiel du produit doit être chauffé à une température suffisamment élevée avant que l'auto-inflammation ne se produise.

L'amélioration de la connaissance de la composition chimique et radiologique des déchets bitumés et de sa variabilité fait l'objet d'un effort constant. Des efforts ont été entrepris notamment en ce qui concerne la connaissance détaillée et la vérification de la composition chimique et radiologique de l'Eurobitum (valeurs nominales par rapport aux valeurs réelles ; variabilité à l'intérieur d'un fût et entre fûts d'une même production). En général, on parvient à un accord relativement bon, mais il faudra probablement déployer davantage d'efforts à l'avenir.

---

<sup>32</sup> ASTM D92- Standard test method for flash point and fire point with Cleveland open cup tester

<sup>33</sup> VDI (1990). Staubbrände und Staubexplosionen: Gefahren, Beurteilung und Schutzmassnahmen. Untersuchungsmethoden zur Ermittlung von sicherheitstechnischen Kenngrößen von Stäuben. VDI-Richtlinien 2263, Blatt 1. Verein Deutscher Ingenieure, Deutschland.

## Japon

L'inventaire japonais des déchets radioactifs bitumés comprend environ 30 000 fûts de 220 L remplis (jusqu'à ~80-90 % en volume), principalement de faible activité. Les déchets bitumés japonais sont assez similaires à l'Eurobitum : il s'agit d'un mélange homogène de ~55 % en masse de bitume dur (R85/40, oxydé, soufflé) et de ~45 % en masse de déchets (inorganiques), avec ~25 % en masse de  $\text{NaNO}_3$ , ~5 % en masse de  $\text{NaNO}_2$ , 8 % en masse de  $\text{Na}_2\text{CO}_3$ , 2 % en masse de  $\text{Na}_2\text{HPO}_4$ , 1 % en masse de  $\text{Ba}(\text{OH})_2$ , 1 % en masse de  $\text{K}_4[\text{Fe}(\text{CN})_6]$ , et 3 % en masse d'autres matériaux, dont AgI. Les déchets ont été produits en mélangeant intimement, dans une extrudeuse à quatre vis (augmentation de la température normalement de 150 à ~180 °C à la sortie), du bitume chauffé avec les boues de précipitation neutralisées issues du retraitement chimique des combustibles nucléaires irradiés à l'usine de retraitement de Tokai Mura. Contrairement à la situation belge et française, une couche de bitume pur est coulée (du moins dans certains cas) sur les déchets bitumés.

Le 11 mars 1997, un certain nombre de fûts contenant des déchets fraîchement préparés et donc des déchets bitumés chauds ont pris feu. Quelques heures plus tard, un certain nombre d'événements et de décisions ont conduit à une explosion dans le bâtiment de bitumation. Il est difficile de conclure sur la cause de l'accident. Une cause ou un facteur important de l'incendie pourrait être le chauffage physique (par friction) à l'intérieur de l'extrudeuse, qui aurait entraîné une température anormalement élevée du produit bitumineux au moment du remplissage des fûts (peut-être environ 50°C de plus que la température normale), ce qui a déclenché à son tour la "réaction d'emballement" entre  $\text{NaNO}_3$ ,  $\text{NaNO}_2$  et le bitume. L'échauffement physique de l'extrudeuse est considéré comme ayant été causé par la diminution du débit d'alimentation des déchets liquides (boues) dans l'extrudeuse, ce qui a entraîné une évacuation plus rapide de l'eau et donc un produit plus visqueux dans une partie plus longue de l'extrudeuse. D'autres raisons ont été avancées, notamment le fait que les déchets liquides de départ (c'est-à-dire avant neutralisation et coprécipitation) contenaient (i) une quantité supérieure à la normale de précipités et (ii) une concentration supérieure à la normale d'acide phosphorique. La cause de l'explosion est l'accumulation de gaz inflammables générés par un produit bitumineux insuffisamment éteint à l'intérieur de la salle de remplissage dont le système de ventilation a été arrêté. Le gaz a été enflammé par un autre allumage d'un fût chauffé.

La phénoménologie, la cinétique et les paramètres influents de la "réaction d'emballement" entre  $\text{NaNO}_3/\text{NaNO}_2$  et le bitume ont été étudiés en détail par plusieurs chercheurs japonais. Ces études s'appuient notamment sur des mesures microcalorimétriques (échantillons de ~2 g) et des travaux de modélisation<sup>34,35,36</sup>. A partir de ces travaux, les hypothèses suivantes ont été avancées :

- les réactions d'oxydation avec le bitume sont régies par le  $\text{NaNO}_2$  plutôt que par le  $\text{NaNO}_3$ , et cela malgré une teneur plus faible en  $\text{NaNO}_2$  ;
- les vitesses cinétiques de la réaction à l'interface entre les particules de sel et le bitume ont été formulées en fonction de la taille des particules de sel pour  $\text{NaNO}_2$  et  $\text{NaNO}_3$  ;
- la solution numérique des équations du bilan thermique incluant le schéma de réaction hétérogène indique qu'une réaction d'emballement se produit lorsque la température de remplissage du mélange bitume-sel est de 208 °C pour un fût rempli d'un mélange produit dans des conditions normales de fonctionnement. Les molécules contenant de l'hydrogène intramoléculaire, telles que  $\text{Na}_2\text{HPO}_4$  et  $\text{NaHCO}_3$ , n'oxydent pas directement le bitume, mais

---

<sup>34</sup> K. Hasegawa, Y. Li, Explosion investigation of asphalt-salt mixtures in a reprocessing plant, *Journal of Hazardous Materials* A79 (2000) 241-267.

<sup>35</sup> K. Okada, R. M. Nur, Y. Fujii, The formation of explosive compounds in bitumen/nitrate mixtures. *Journal of Hazardous Materials* A69,1999. 245-256.

<sup>36</sup> X.-R. Li, J.-H. Sunb, H. Koseki, K. Hasegawa, Experimental determination of the minimum onset temperature of runaway reaction from a radioactive salt disposal in asphalt. *Journal of Hazardous Materials* A120 (2005) 51-56.

leur présence favorise chimiquement la réaction oxydante du  $\text{NaNO}_2$ . De plus, la décomposition du  $\text{NaHCO}_3$ , qui produit du  $\text{CO}_2$ , crée de nombreux micropores à l'intérieur des particules de sel, ce qui à son tour favorise les réactions oxydantes qui sont contrôlées par diffusion. La conclusion générale est que la présence de ces sels pourrait entraîner une baisse de la température d'auto-inflammation.

Une attention particulière a été accordée aux effets additifs du  $\text{Ni}(\text{NO}_3)_2$  et des composés de l'Ag ( $\text{AgNO}_3$  ou  $\text{AgI}$ ) ; le premier peut exister dans le flux de déchets et le second est ajouté aux déchets pour immobiliser l'iode. Si du  $\text{Ni}(\text{NO}_3)_2$  existe dans le flux de déchets, il est possible que du  $\text{Fe}(\text{NO}_3)_3$  existe aussi dans le flux de déchets traités. Le  $\text{Fe}(\text{NO}_3)_3$  libère des  $\text{NO}_x$  gazeux à des températures relativement basses de 100-200 °C et le Fe(III) lui-même agit comme un agent oxydant des matières organiques. De plus, il a été démontré que la température d'auto-inflammation des mélanges bitume-sel impliquant  $\text{AgNO}_3$  dépend de la vitesse de chauffage : plus la vitesse de chauffage est faible, plus la température à laquelle le mélange bitume-nitrate prend feu est basse. En revanche, la température d'auto-inflammation des mélanges bitume-sel avec  $\text{AgI}$  ne dépend pas de la vitesse de chauffe. L'énergie d'activation,  $E_a$ , pour l'inflammation des mélanges bitume-nitrate a été estimée à 30 kJ/mol. Cette valeur est en accord avec l'énergie d'activation de décomposition actuellement acceptée pour la réaction de premier ordre des fulminates d'argent. De plus, la température d'auto-inflammation du mélange bitume-sel s'est avérée similaire à la température d'inflammation du fulminate d'argent rapportée par Collins et al.<sup>37</sup> Par conséquent, le fulminate d'argent est présumé être l'initiateur de l'auto-inflammation du mélange de nitrate de bitume impliquant  $\text{AgNO}_3$ .

Au cours des études calorimétriques, les chercheurs japonais ont également constaté de petites différences, dans l'intervalle de 100 - 200 °C, entre les échantillons de déchets bitumés non radioactifs frais et les échantillons de déchets bitumés non radioactifs de 16 ans, ce qui suggère qu'avec le temps, certains produits chimiques actifs qui affectent la température d'auto-inflammation ont été générés.

Au Japon, les déchets bitumés provenant des usines de retraitement sont classés dans la catégorie des déchets destinés au stockage géologique. Toutefois, aucune norme réglementaire n'a été institutionnalisée pour les déchets radioactifs classés en stockage géologique. D'après les informations disponibles, on peut estimer que le concept de stockage sera similaire à celui de l'Andra, c'est-à-dire que quatre fûts de 220 L sont placés dans un conteneur en béton "secondaire" qui doit être placé, avec des centaines de ceux-ci, dans une grande cavité à excaver dans la formation hôte et pour laquelle de nombreux matériaux à base de ciment seront utilisés. Depuis leur production (1980 - 1997), les fûts sont stockés dans des bâtiments de stockage dédiés. Aucune information n'est disponible sur la question de savoir si du bitume ou des déchets bitumés s'écoulent ou non des fûts.

Les processus étudiés dans le programme de R&D japonais sont très similaires à ceux qui sont étudiés dans les programmes de recherche belge et français : la production d' $\text{H}_2$  et le gonflement associé (pour l'entreposage provisoire) ainsi que la production totale de gaz (pour le stockage géologique), la dégradation radiolytique du bitume, le rejet et le devenir des produits de dégradation radiolytiques hydrosolubles, ainsi que le rejet et la réaction du  $\text{NaNO}_3/\text{NaNO}_2$ , le gonflement par osmose et le risque lié aux réactions exothermiques.

D'après les informations disponibles, l'approche et les résultats de la R&D concernant la production d' $\text{H}_2$ , la dégradation radiolytique du bitume, la libération de produits de dégradation radiolytiques, la libération et la réactivité du  $\text{NaNO}_3/\text{NaNO}_2$  et le gonflement induit par osmose sont similaires aux approches et résultats des programmes R&D belge et français. Il n'apparaît pas clairement si l'évolution

---

<sup>37</sup> Collins, P.H., and Holloway, K.J., 1978. A reappraisal of silver fulminate as a detonant. *Propellants and Explosives*, 3, 159-162.

de la viscosité des déchets avec le temps (et avec l'augmentation de la dose absorbée) a été étudiée dans un projet spécifique.

Le risque de réactions exothermiques (réaction d'emballement), y compris l'effet des différents facteurs pouvant avoir une influence, a fait l'objet d'études approfondies après l'accident survenu en mars 1997 à l'usine de bitumation de Tokai Mura (voir *supra*). Outre une meilleure compréhension des réactions elles-mêmes, les chercheurs japonais ont également étudié le risque que la réaction d'emballement se produise à la suite d'un échauffement externe causé par divers processus (par exemple intrusion de magma, énergie de friction après un séisme extrême, chaleur produite par activité microbienne...) Ils ont conclu que, pour tous les processus de production de chaleur considérés, la température dans les déchets bitumés ne dépassait pas la température d'auto-inflammation.

Malgré l'accident survenu en mars 1997 lors de la production des déchets (c'est-à-dire lorsque les déchets ont été amenés à ~ 180 °C (et même à une température plus élevée)), les experts japonais interrogés du JAEA et du NSRA estiment que le risque d'accident thermique ne constitue pas un danger majeur et que, à cet égard, les déchets bitumés pourraient probablement être placés dans un site de stockage géologique (avec ou sans entreposage provisoire) comme tels (c'est-à-dire sans reprise). Les experts japonais considèrent le gonflement des déchets par osmose et le lessivage subséquent de NaNO<sub>3</sub> (en raison des limites de la concentration de NaNO<sub>3</sub> dans les eaux souterraines) comme les problèmes les plus importants.

En ce qui concerne la question de savoir si les déchets bitumés, une fois stockés, pourraient devenir réactifs et donc dangereux à des températures inférieures (par exemple entre 100 et 120 °C) à leur température de préparation (180 °C), les experts japonais ont répondu que ce risque était faible mais ne pouvait être exclu. Ils font valoir que, au moment de la préparation des déchets bitumés, le temps de mélange des boues résiduelles avec le bitume, à haute température, est court, et qu'il n'y a pas eu de réaction dangereuse à ce moment, de sorte que la méthode a été adoptée. Même si la réaction entre le nitrate et le bitume aurait pu être déclenchée par la chaleur appliquée au moment de la production des déchets (160 – 180 °C), après refroidissement et stockage du produit à température ambiante, la réaction, qui pour être maintenue nécessite une température élevée continue, ne semble pas avoir eu lieu. Cependant, lorsque la chaleur est appliquée à l'extérieur durant une longue période pendant le stockage, une réaction auto-entretenue entre le nitrate et le bitume, entraînant finalement une augmentation de la température et une réaction d'emballement, ne peut être totalement exclue. La température à laquelle cela peut se produire est difficile à estimer. D'une manière générale, cette température se situe entre 180 et 200 °C, mais les conditions d'emballement dépendent aussi fortement des conditions telles que les transferts de chaleur et de masse.

Annexe 8-4  
Analyse et propositions du groupe de revue  
concernant les travaux expérimentaux et de simulation réalisés par le CEA  
pour l'évaluation de la réactivité des déchets bitumés STEL  
sous l'effet d'une sollicitation thermique externe

La présente annexe complète le chapitre 2.3 du rapport en détaillant les propositions du groupe de revue de nature à améliorer l'apport du programme expérimental et de simulation du CEA à la connaissance de la réactivité des déchets bitumés STEL.

L'analyse du groupe de revue a fait suite à la transmission des données expérimentales de caractérisation calorimétrique d'échantillons de sels enrobés dans une matrice bitume (échantillons PEX STEL) par le CEA, par la note référencée CAB-AG 2019- N° 033. Le CEA précise dans sa note que les données expérimentales ont fait l'objet en 2014 d'un premier traitement dont les résultats sont utilisés dans le DOS de Cigéo. Un deuxième traitement a été réalisé en 2017 pour affiner la détermination de la ligne de base des thermogrammes. Les observations du groupe de revue portent essentiellement sur les résultats issus du traitement de 2017.

Les difficultés rencontrées par le groupe de revue lors de l'examen et de l'interprétation des thermogrammes sont les suivantes :

- les calculs préalables concernant les incertitudes de mesure et la détermination des différents seuils critiques sont incomplets ;
- la répétabilité et la reproductibilité ne sont pas suffisamment étudiées ;
- l'influence des paramètres expérimentaux choisis (en particulier la vitesse de chauffage) est mal connue ;
- sur plusieurs essais, les lignes de base considérées ne permettent pas une exploitation fiable des grandeurs de réaction ;
- du fait d'un traitement automatisé des thermogrammes, certaines incohérences apparaissent concernant les températures de début et de maximum de réaction ;
- les protocoles de traitement montrent leurs limites lors de la présence de plusieurs réactions de décomposition concomitantes ;
- l'intégration des courbes de puissance, dont sont déduites les énergies de réaction, est parfois faite avec des lignes de base non judicieuses.

#### *Incertitudes et puissances « seuils »*

Concernant les résultats expérimentaux, vu l'importance du traitement des données issues des thermogrammes, il serait utile de conduire une démarche complète de calcul des incertitudes de mesure, avec par exemple une approche 5 M, laquelle décrit les sources d'incertitude liées à la détermination d'une grandeur physique donnée. Ces sources sont, dans le cadre de cette démarche, le Matériau, l'opérateur (Main d'œuvre), le Milieu, les Moyens de mesure (balance, thermocouples...) et la Méthode. Le rapport du CEA n° 17-085B du 19 décembre 2017 présente des éléments parcellaires liés aux Moyens et à l'effet du Matériau. Il est souhaitable que ces éléments soient complétés en exploitant notamment des essais de répétabilité et de reproductibilité supplémentaires. La connaissance robuste des incertitudes est indispensable pour déterminer si les signaux observés correspondent ou non à des réactions effectives.

### *Répétabilité et reproductibilité*

Une dispersion expérimentale notable est constatée pour une même composition (5 échantillons provenant de 5 productions), comme cela est mis en évidence par les résultats STEL1-E12. Toutefois, l'allure des courbes reste assez proche, ce qui indique des phénomènes physiques similaires, mais les valeurs seuils et les incertitudes varient fortement d'un échantillon à l'autre. La manière dont ces incertitudes sont transposées pour les autres compositions n'est pas pertinente, en particulier pour les échantillons présentant une concentration nettement supérieure en nitrates ou, plus généralement, présentant une réactivité intrinsèque supérieure. De plus, les calculs d'incertitude liés à la répétabilité présentés dans le rapport 17-085B font état d'une incertitude absolue, alors qu'une incertitude relative doit être prise en compte à ce stade. Il est fortement recommandé d'effectuer plusieurs essais de répétabilité pour une composition donnée, en particulier lorsque des doutes apparaissent quant à la qualité des thermogrammes obtenus. Une attention particulière devra être portée aux mélanges identifiés comme potentiellement particulièrement réactifs.

### *Paramètres expérimentaux*

Une vitesse de chauffage de 0.1 K/min est utilisée pour réaliser les essais. Ce choix est pertinent au regard de la très faible diffusivité thermique et de la masse importante des échantillons considérés. Il est toutefois souhaitable d'évaluer l'impact de la vitesse de chauffage sur les paramètres mesurés pour un mélange de référence riche en nitrates. En effet, la diminution de la vitesse de chauffage peut mettre en évidence un décalage plus ou moins important des réactions de décomposition vers les basses températures.

### *Lignes de base*

La méthode de mesure et de soustraction de la ligne de base amène à constater à plusieurs reprises la présence de signaux ne correspondant pas à des phénomènes physiques (par exemple, la décroissance vers des valeurs très négatives de puissance à des températures proches de 300 °C). Par ailleurs, en absence d'une réactivité forte, on peut constater une dérive de ligne de base en sens opposés entre certaines expériences. La conséquence immédiate de ce constat est que les énergies calculées, par intégration temporelle des puissances mesurées, sont entachées d'erreurs. Ces erreurs augmentent l'incertitude, voire la pertinence, des résultats issus du traitement statistique des données et des corrélations établies pour déterminer l'influence des différents composants sur les paramètres d'intérêt. Le groupe de revue conseille, dans une telle situation, de répéter les essais.

### *Températures de déclenchement et de maximum de réaction*

Le traitement des courbes expérimentales par les algorithmes natifs des appareils utilisés pour en déduire les grandeurs d'intérêt telles que la température de déclenchement, l'énergie totale, la puissance ... est généralement fiable pour des systèmes mono-composant, avec un pic de décomposition caractéristique d'un mécanisme pseudo mono-réactionnel. Cependant, dans le cas des déchets bitumés, les thermogrammes sont souvent la somme de plusieurs pics qui sont partiellement ou totalement superposés et qui peuvent contribuer à l'énergie du système soit en termes d'exothermicité soit en termes d'endothermicité. Aussi, le groupe de revue conseille de comparer les valeurs calculées par les algorithmes automatiques avec celles qui auraient été déduites d'un traitement des données par un spécialiste. En revanche, il serait intéressant d'utiliser un logiciel pour effectuer des déconvolutions des différents pics observés.

### *Intégration des courbes de puissance*

Lors de l'intégration des courbes de puissance en vue d'obtenir les énergies de réaction, il est nécessaire de construire une seconde ligne de base – ou ligne d'intégration, spécifique de la réaction considérée. La méthode employée par le CEA est la prise en compte d'une ligne d'intégration affine, alors que plusieurs méthodes plus avancées (avec des polynômes d'ordre plus élevé par exemple) auraient apporté plus de justesse dans la détermination de ces lignes de base. Au vu du nombre important mais limité de thermogrammes, il apparaît qu'une intégration directe du signal par un spécialiste aurait été plus simple et sans équivoque.

### *Suggestions complémentaires concernant les actions expérimentales à petite échelle*

Les données d'entrée du programme expérimental sont fondées sur des minima et maxima évalués à partir des compositions des flux d'effluents liquides. Étant donné les incertitudes sur leur composition et sur ce qui est réellement incorporé dans les fûts (manque de contrôle, accumulation, détachement d'une croûte issue de l'extrudeuse, sédimentation...).il est nécessaire de considérer également des concentrations plus importantes pour les composés réactifs ; cela peut probablement être limité à quelques essais avec les composés les plus réactifs (la sélection pourrait s'appuyer sur les résultats des campagnes STEL3-4 et STEL 5, dont les compositions semblent plus réactives au vu des thermogrammes présentés).

Le programme expérimental est également fondé sur une approche par plan d'expériences, en considérant tous les composés présents en proportion significative dans les déchets bitumés, même si la littérature et l'état des connaissances suggèrent que certains d'entre eux sont peu réactifs (par exemple BaSO<sub>4</sub>). En conservant constantes les concentrations des composés peu réactifs, et en tenant compte en première approche uniquement des concentrations les plus hautes pour les matières réactives, il serait possible de définir un plan d'expériences additionnel, nettement plus réduit, intégrant des essais de répétabilité pour chaque configuration et en particulier pour les configurations d'interprétation délicate, et de mener à bien l'approche quantitative. En effet, il manque dans l'analyse du CEA une relation quantitative entre les différentes grandeurs d'intérêt (températures de déclenchement, puissance, énergie) en fonction de la composition chimique ; or cela serait nécessaire pour démontrer qu'il est infondé, dans les modélisations réalisées à la suite du plan d'expériences, d'utiliser la température minimale de réaction en association avec les énergies et puissances maximales constatées entre 50 et 200 °C.

Comme mentionné *supra*, une conclusion majeure issue de tous les essais de microcalorimétrie est que les thermogrammes des compositions notablement réactives ont tous une forme similaire, et donc qu'un thermogramme « enveloppe » pourrait éventuellement être défini (ou plusieurs thermogrammes enveloppes correspondant chacun à une catégorie de FEB). Ce thermogramme serait représentatif d'un fût hypothétique avec la composition la plus réactive possible. Il s'agira d'évaluer néanmoins l'effet induit d'une énergie fortement surestimée comparée aux valeurs d'énergie déduites de chaque thermogramme. Cela pourrait contribuer à établir que, en-dessous de 200 °C (respectivement 180 °C), il n'y a, pour aucune des compositions étudiées, de réactions exothermiques avec une puissance excédant 5 mW/g (respectivement 2,5 mW/g). Le groupe de revue propose d'inclure la représentation de ces thermogrammes enveloppes dans les différents rapports d'étude, en complément des tableaux de synthèse.

Enfin, la visite de membres du groupe de revue à Marcoule a permis d'apprendre que de nombreux essais de DSC<sup>38</sup> sur fûts réels ont été effectués à l'occasion d'opérations de reprise de fûts. Ces essais consistent en essais dans des conditions isothermes à 165 °C, soit dans la plage de température étudiée pour évaluer le risque d'emballlement à l'échelle d'un fût. Le groupe de revue propose d'exploiter les données issues des essais DSC isothermes sur fûts réels pour évaluer des énergies de réaction et élargir le panel de données concernant l'activation de réactions exothermiques.

### *Suggestions concernant l'étude du vieillissement et du gonflement dus à l'auto-irradiation*

L'auto-irradiation (due aux rayonnements  $\alpha$ ,  $\beta$ ,  $\gamma$ ), partiellement en présence d'O<sub>2</sub> (en surface), induit quelques phénomènes qui peuvent affecter la phénoménologie considérée lorsqu'un fût est chauffé : présence de gaz de radiolyse (principalement H<sub>2</sub>, mais également méthane, éthane, ...), accroissement de la viscosité (au moins à des températures inférieures au point de ramollissement). Il serait donc souhaitable de considérer des doses intégrées supérieures à 1 MGy cohérentes avec la durée d'exploitation de Cigéo dans l'évaluation des paramètres physiques des enrobés.

La revue est consciente du fait qu'il est très difficile de mesurer à la température ambiante les viscosités élevées d'échantillons fortement irradiés, et donc propose de mesurer la viscosité de ces échantillons fortement irradiés à différentes températures, plus élevées, et d'extrapoler au besoin ces résultats pour calculer les viscosités à des températures pour lesquelles la mesure directe est impossible expérimentalement.

### *Remarques et suggestions concernant le programme numérique*

Le programme de simulation numérique permet de calculer l'évolution de la température au sein d'un fût en fonction du temps et de l'espace, avec la prise en compte de différentes conditions aux limites (température de chauffage et durée d'exposition, température de déclenchement des réactions, enthalpie de réaction, puissance instantanée...) et de procéder à des analyses de sensibilité (par exemple en évaluant l'effet d'une accumulation de sels). Le CEA en conclut que, pour la majeure partie des cas considérés, la température maximale atteinte en tout point est inférieure à 200 °C. Toutefois, un inconvénient majeur de cette approche est que plusieurs scénarios considérés ne sont pas réellement plausibles. Le groupe de revue suggère de rassembler au sein d'une même section l'ensemble des scénarios jugés réalistes.

Concernant les calculs, une question importante est celle de la détermination de la température de déclenchement des réactions, ainsi que des énergies et puissance associées. En fait, il y a plusieurs températures de déclenchement à considérer, et celles-ci dépendent de la (des) réaction(s) possible(s). Pour cette raison, il est recommandé de réaliser des essais en ne faisant varier qu'un faible nombre de paramètres. En se fondant sur les thermogrammes fournis, les faibles températures de déclenchement (< 180 °C) ne sont associées qu'à des réactions faiblement énergétiques (en termes d'énergie et de puissance dégagée), voire mises en évidence seuil de bruit. Ce n'est qu'à partir de 180°C que la température de déclenchement peut être associée à des réactions significativement exothermiques (voir développements ci-avant), c'est-à-dire des réactions ayant le potentiel de conduire à une élévation de température globale du système et donc de faire plus facilement approcher le système de températures compatibles avec la notion d'emballlement thermique. De plus, dans tous les cas, il n'est pas judicieux de considérer, pour une température de déclenchement donnée, l'énergie totale produite par la réaction et la puissance maximale associée (telle l'approche menée par le CEA dans le rapport 17-085B), mais

---

<sup>38</sup> differential scanning calorimetry ; calorimétrie différentielle à balayage



seulement l'énergie qui peut être produite dans l'intervalle d'intérêt tel que 180 – 200 °C. Comprendre quelles sont les réactions qui interviennent et à quelles températures permettra de justifier le choix de regroupements des grandeurs d'intérêt (température de déclenchement, énergie, puissance) moins pénalisants et plus physiques que ceux qui sont appliqués dans les simulations présentées à ce jour.

Une importante remarque est que, pour les travaux de simulation, il n'y a pas, à la connaissance du groupe de revue, de réel travail de validation. Les travaux évoqués lors des échanges avec le CEA participent d'une démarche de vérification d'un code de calcul, et non de validation. Par validation, nous entendons que les résultats de modélisation d'un cas spécifique (par exemple, un fût bitumé avec une composition chimique, des valeurs pour la température de déclenchement, l'enthalpie de réaction et les dégagements de puissances, le tout associé à des conditions aux limites liées au chauffage maîtrisées) sont comparés avec les résultats issus d'essais instrumentés de chauffage à l'échelle 1 (220 litres, ou au moins un volume suffisamment important pour permettre l'observation de tous les phénomènes d'intérêts évoqués) réalisés sur le même déchet que celui qui est considéré dans les calculs. Si le modèle est capable de reproduire avec une précision acceptable les évolutions en température mesurées lors de l'essai, cela représentera une preuve importante de la capacité prédictive du modèle utilisé, malgré les hypothèses simplificatrices utilisées (par exemple sur la cinétique de réaction, les changements de phase ...).